

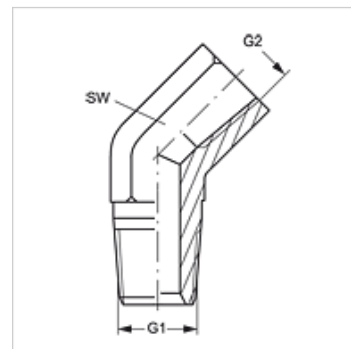
# W45 HN IN

Hrdlo k naskrutkovaniu, uhol 45°

**HANSA FLEX**

## Vlastnosti

Prípojka 1	Vonkajší závit NPT
Tvar tesnenia 1	tesniaci závit
Prípojka 2	Vnútorný závit NPT
Tvar tesnenia 2	tesniaci závit
Konštrukcia	Hrdlo k zaskrutkovaniu
Vyhotovenie	Uhol 45°
Materiál	Oceľ
Povrchová ochrana	galvanický povlak



## Výrobok

Označenie	G1 + G2	SW (mm)
W45 HN 02 IN	1/8" -27 NPT	14
W45 HN 04 IN	1/4" -18 NPT	19
W45 HN 06 IN	3/8" -18 NPT	22
W45 HN 08 IN	1/2" -14 NPT	27
W45 HN 12 IN	3/4" -14 NPT	33
W45 HN 16 IN	1" -11,5 NPT	41
W45 HN 20 IN	1,1/4" -11,5 NPT	48
W45 HN 24 IN	1,1/2" -11,5 NPT	64

SW = Šírka kľúča

## Varianty produktu

W45 HN IN VA Hrdlo k naskrutkovaniu, uhol 45°, Ušľachtilá oceľ