

# W45 HN IN VA

Hrdlo k naskrutkovaniu, uhol 45°

**HANSA FLEX**

## Vlastnosti

**Prípojka 1** Vonkajší závit NPT

**Tvar tesnenia 1** tesniaci závit

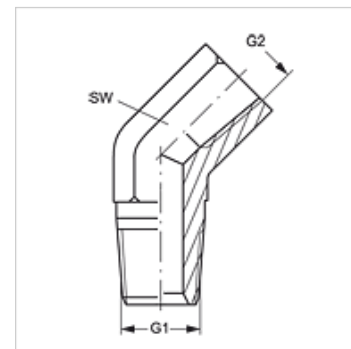
**Prípojka 2** Vnútorný závit NPT

**Tvar tesnenia 2** tesniaci závit

**Konštrukcia** Hrdlo k zaskrutkovaniu

**Vyhotovenie** Uhol 45°

**Materiál** Ušľachtilá oceľ



## Výrobok

Označenie	G1	G2	SW (mm)
W45 HN 02 IN VA	1/8" -27 NPT	1/8" -27 NPT	14
W45 HN 04 IN VA	1/4" -18 NPT	1/4" -18 NPT	19

SW = Šírka kľúča

## Varianty produktu

**W45 HN IN** Hrdlo k naskrutkovaniu, uhol 45°, Oceľ