

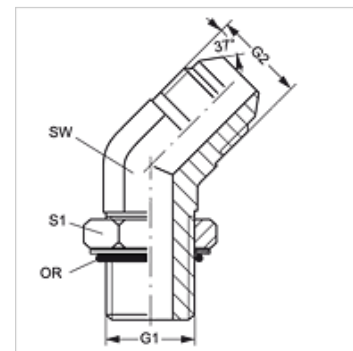
# W45 HRO HJ

Hrdlo k naskrutkovaniu, uhol 45°

**HANSA FLEX**

## Vlastnosti

Prípojka 1	Vonkajší závit BSP, valcový
Tvar tesnenia 1	Tvar G
Prípojka 2	Vonkajší závit UN/UNF
Tvar tesnenia 2	Vonkajší kužeľ 74°
Konštrukcia	Hrdlo k zaskrutkovaniu, smerovo nastaviteľné
Vyhotovenie	Uhol 45°
Materiál	Oceľ
Povrchová ochrana	galvanický povlak



## Výrobok

Označenie	G1	G2	SW (mm)	S1	OR
W45 HRO 02 HJ 05	G 1/8" -28	1/2" -20 UNF	13	14	8,00 x 2,00
W45 HRO 04 HJ	G 1/4" -19	7/16" -20 UNF	14	19	10,77 x 2,62
W45 HRO 04 HJ 05	G 1/4" -19	1/2" -20 UNF	14	19	10,77 x 2,62
W45 HRO 04 HJ 08	G 1/4" -19	3/4" -16 UNF	19	19	10,77 x 2,62
W45 HRO 06 HJ 04	G 3/8" -19	7/16" -20 UNF	19	22	13,94 x 2,62
W45 HRO 06 HJ 05	G 3/8" -19	1/2" -20 UNF	19	22	13,94 x 2,62
W45 HRO 06 HJ	G 3/8" -19	9/16" -18 UNF	19	22	13,94 x 2,62
W45 HRO 06 HJ 10	G 3/8" -19	7/8" -14 UNF	22	22	13,94 x 2,62
W45 HRO 08 HJ 04	G 1/2" -14	7/16" -20 UNF	22	27	17,86 x 2,62
W45 HRO 08 HJ 06	G 1/2" -14	9/16" -18 UNF	22	27	17,86 x 2,62
W45 HRO 08 HJ	G 1/2" -14	3/4" -16 UNF	22	27	17,86 x 2,62
W45 HRO 08 HJ 12	G 1/2" -14	1.1/16" -12 UN	27	27	17,86 x 2,62
W45 HRO 12 HJ 08	G 3/4" -14	3/4" -16 UNF	27	36	23,47 x 2,62
W45 HRO 12 HJ 10	G 3/4" -14	7/8" -14 UNF	27	36	23,47 x 2,62
W45 HRO 24 HJ	G 1,1/2" -11	1,7/8" -12 UN	48	55	44,04 x 3,53

SW, S1, S2 = Šírka kľúča