

W45 HRO HJOF

Hrdlo k naskrutkovaniu, uhol 45°

HANSA FLEX

Vlastnosti

Prípojka 1 Vonkajší závit BSP, valcový

Tvar tesnenia 1 Tvar G

Prípojka 2 Vonkajší závit ORFS

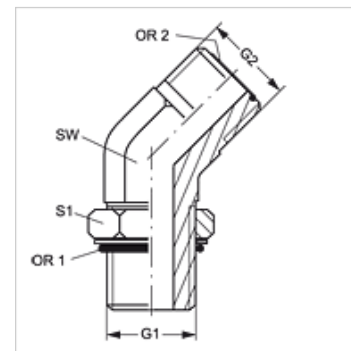
Tvar tesnenia 2 s plochým tesnením s O-krúžkom

Konštrukcia Hrdlo k zaskrutkovaniu

Vyhotovenie Uhol 45°

Materiál Oceľ

Povrchová ochrana galvanický povlak



Výrobok

Označenie	G1	G2	SW (mm)	S1	OR1	OR2
W45 HRO 20 HJOF	G 1,1/4" -11	1.11/16" -12 UN	41	50	37,69 x 3,53	29,87 x 1,78
W45 HRO 24 HJOF	G 1,1/2" -11	2" -12 UN	50	55	44,04 x 3,53	37,82 x 1,78

SW, S1, S2 = Šírka kľúča