

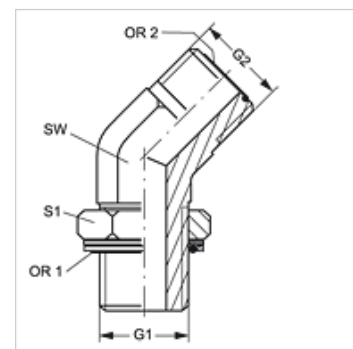
# W45 HROK HJOF

Hrdlo k naskrutkovaniu, uhol 45°

**HANSA FLEX**

## Vlastnosti

<b>Prípojka 1</b>	Vonkajší závit BSP, valcový
<b>Tvar tesnenia 1</b>	Závitové hrdlo s O-krúžkom a komorovým krúžkom
<b>Prípojka 2</b>	Vonkajší závit ORFS
<b>Tvar tesnenia 2</b>	s plochým tesnením s O-krúžkom
<b>Konštrukcia</b>	Hrdlo k zaskrutkovaniu, smerovo nastaviteľné
<b>Vyhotovenie</b>	Uhol 45°
<b>Materiál</b>	Oceľ
<b>Povrchová ochrana</b>	galvanický povlak



## Výrobok

Označenie	G1	G2	SW (mm)	S1	OR1	OR2
<b>W45 HROK 02 HJOF 04</b>	G 1/8" -28	9/16" -18 UNF	14	14	8,00 x 2,00	7,65 x 1,78
<b>W45 HROK 04 HJOF</b>	G 1/4" -19	9/16" -18 UNF	19	19	10,77 x 2,62	7,65 x 1,78
<b>W45 HROK 04 HJOF 06</b>	G 1/4" -19	11/16" -16 UN	19	19	10,77 x 2,62	9,25 x 1,78
<b>W45 HROK 06 HJOF</b>	G 3/8" -19	11/16" -16 UN	19	22	13,94 x 2,62	9,25 x 1,78
<b>W45 HROK 06 HJOF 08</b>	G 3/8" -19	13/16" -16 UN	19	22	13,94 x 2,62	12,42 x 1,78
<b>W45 HROK 08 HJOF 06</b>	G 1/2" -14	11/16" -16 UN	27	27	17,86 x 2,62	9,25 x 1,78
<b>W45 HROK 08 HJOF 10</b>	G 1/2" -14	1" -14 UNS	27	27	17,86 x 2,62	15,60 x 1,78
<b>W45 HROK 08 HJOF</b>	G 1/2" -14	13/16" -16 UN	27	27	17,86 x 2,62	12,42 x 1,78
<b>W45 HROK 12 HJOF 10</b>	G 3/4" -14	1" -14 UNS	30	36	23,47 x 2,62	15,60 x 1,78
<b>W45 HROK 12 HJOF</b>	G 3/4" -14	1,3/16" -12 UN	30	36	23,47 x 2,62	18,77 x 1,78
<b>W45 HROK 16 HJOF 12</b>	G 1" -11	1,3/16" -12 UN	36	41	29,75 x 3,53	18,77 x 1,78
<b>W45 HROK 16 HJOF</b>	G 1" -11	1,7/16" -12 UN	36	41	29,75 x 3,53	23,52 x 1,78
<b>W45 HROK 20 HJOF</b>	G 1,1/4" -11	1.11/16" -12 UN	41	50	37,69 x 3,53	29,87 x 1,78
<b>W45 HROK 24 HJOF</b>	G 1,1/2" -11	2" -12 UN	50	55	44,04 x 3,53	37,82 x 1,78

SW, S1, S2 = Šírka kľúča

## Náhradné diely

**KAMMRING G** Krúžok komory, palcový