

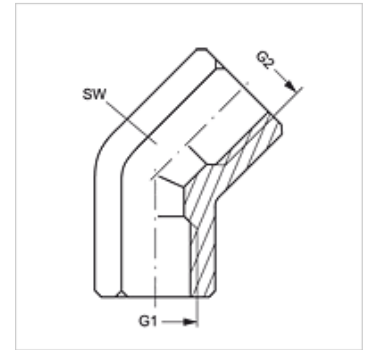
W45 IR

Pripojovacie hrdlo, uhol 45°

HANSA FLEX

Vlastnosti

| | |
|--------------------------|-----------------------------|
| Prípojka 1 | Vnútorný závit BSP, valcový |
| Tvar tesnenia 1 | s plochým tesnením |
| Prípojka 2 | Vnútorný závit BSP, valcový |
| Tvar tesnenia 2 | s plochým tesnením |
| Konštrukcia | Spojovacia vsuvka |
| Vyhotovenie | Uhol 45° |
| Materiál | Oceľ |
| Povrchová ochrana | galvanický povlak |



Výrobok

| Označenie | G1 + G2 | SW (mm) |
|------------------|------------|------------|
| W45 IR 02 | G 1/8" -28 | 17 |
| W45 IR 04 | G 1/4" -19 | 19 |
| W45 IR 06 | G 3/8" -19 | 22 |
| W45 IR 08 | G 1/2" -14 | 27 |
| W45 IR 12 | G 3/4" -14 | 33 |
| W45 IR 16 | G 1" -11 | 41 |

SW = Šírka kľúča