

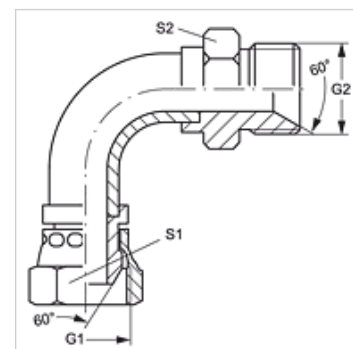
# W90 A H

Pripojovacie hrdlo, uhol 90°

**HANSA FLEX**

## Vlastnosti

<b>Prípojka 1</b>	metrický závit pre matice
<b>Tvar tesnenia 1</b>	Tesniaca hlava 60°
<b>Prípojka 2</b>	metrický vonkajší závit valcový
<b>Tvar tesnenia 2</b>	Vnútorňý kužeľ 60°
<b>Konštrukcia</b>	Pripojovacie hrdlo (rúrkový oblúk krátky)
<b>Vyhotovenie</b>	Uhol 90°
<b>Materiál</b>	Oceľ
<b>Povrchová ochrana</b>	galvanický povlak



## Výrobok

Označenie	G1	G2	S1	S2
<b>W90 A 06 H</b>	M 14 x 1,5	M 14 x 1,5	14	19
<b>W90 A 08 H</b>	M 16 x 1,5	M 16 x 1,5	17	22
<b>W90 A 10 H</b>	M 18 x 1,5	M 18 x 1,5	19	24
<b>W90 A 13 H</b>	M 22 x 1,5	M 22 x 1,5	22	27
<b>W90 A 16 H</b>	M 26 x 1,5	M 26 x 1,5	27	32
<b>W90 A 20 H</b>	M 30 x 1,5	M 30 x 1,5	30	36
<b>W90 A 25 H</b>	M 38 x 1,5	M 38 x 1,5	41	46

SW, S1, S2 = Šírka kľúča