

W90 AB HB

Prípojka, uhol 90°

HANSA FLEX

Vlastnosti

Prípojka 1 Závit pre matice BSP

Tvar tesnenia 1 Vonkajší kužeľ 60°

Prípojka 2 Vonkajší závit BSP, valcový

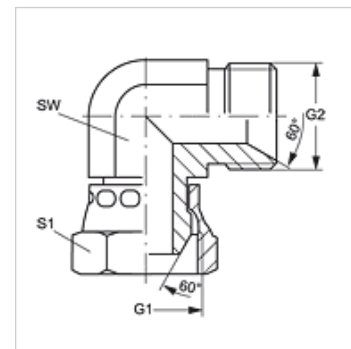
Tvar tesnenia 2 Vnútorný kužeľ 60°

Konštrukcia Prípojka

Vyhotovenie Uhol 90°

Materiál Oceľ

Povrchová ochrana galvanický povlak



Výrobok

Označenie	G1 + G2	SW (mm)	S1
W90 AB 02 HB	G 1/8" -28	10	14
W90 AB 04 HB	G 1/4" -19	14	19
W90 AB 06 HB	G 3/8" -19	17	22
W90 AB 08 HB	G 1/2" -14	22	27
W90 AB 10 HB	G 5/8" -14	24	30
W90 AB 12 HB	G 3/4" -14	27	32
W90 AB 16 HB	G 1" -11	36	41
W90 AB 20 HB	G 1,1/4" -11	46	50
W90 AB 24 HB	G 1,1/2" -11	50	55
W90 AB 32 HB	G 2" -11	60	70

SW, S1, S2 = šírka kľúča

Varianty produktu

W90 AB HB VA Hrdlo k naskrutkovaniu, uhol 90°, Ušľachtilá oceľ