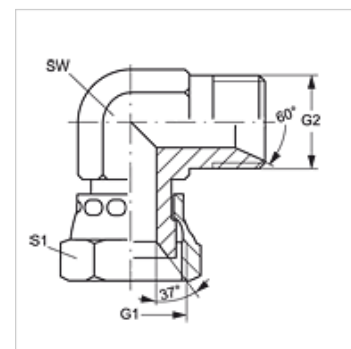


W90 AJ HB

Pripojovacie hrdlo, uhol 90°

Vlastnosti

Prípojka 1	Závit pre matice UN/UNF
Tvar tesnenia 1	Vnútorý kužeľ 74°
Prípojka 2	Vonkajší závit BSP, valcový
Tvar tesnenia 2	Vnútorý kužeľ 60°
Konštrukcia	Spojovacia vsuvka
Vyhotovenie	Uhol 90°
Materiál	Oceľ
Povrchová ochrana	galvanický povlak



Výrobok

Označenie	G1	G2	SW (mm)	S1
W90 AJ 04 HB	7/16" -20 UNF	G 1/4" -19	17	17
W90 AJ 06 HB	9/16" -18 UNF	G 3/8" -19	19	14
W90 AJ 08 HB	3/4" -16 UNF	G 1/2" -14	22	19
W90 AJ 10 HB	7/8" -14 UNF	G 5/8" -14	27	22
W90 AJ 12 HB	1.1/16" -12 UN	G 3/4" -14	32	27

SW, S1, S2 = Šírka kľúča