

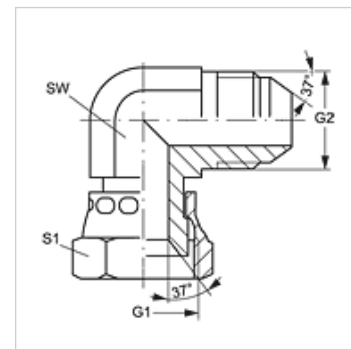
W90 AJ HJ

Hrdlo k nasrutkovaniu, uhol 90°

HANSA FLEX

Vlastnosti

Prípojka 1	Závit pre matice UN/UNF
Tvar tesnenia 1	Vnútorý kužeľ 74°
Prípojka 2	Vonkajší závit UN/UNF
Tvar tesnenia 2	Vonkajší kužeľ 74°
Konštrukcia	Hrdlo k privareniu
Vyhotovenie	Uhol 90°
Materiál	Oceľ
Povrchová ochrana	galvanický povlak



Výrobok

Označenie	G1 + G2	SW (mm)	S1
W90 AJ 04 HJ	7/16" -20 UNF	12	14
W90 AJ 05 HJ	1/2" -20 UNF	13	17
W90 AJ 06 HJ	9/16" -18 UNF	14	19
W90 AJ 08 HJ	3/4" -16 UNF	19	22
W90 AJ 10 HJ	7/8" -14 UNF	22	27
W90 AJ 12 HJ	1.1/16" -12 UN	27	32
W90 AJ 14 HJ	1,3/16" -12 UN	33	36
W90 AJ 16 HJ	1,5/16" -12 UN	33	41
W90 AJ 20 HJ	1,5/8" -12 UN	41	50
W90 AJ 24 HJ	1,7/8" -12 UN	48	60
W90 AJ 32 HJ	2,1/2" -12 UN	65	75

SW, S1, S2 = Šírka kľúča

Varianty produktu

W90 AJ HJ VA Hrdlo k nasrutkovaniu, uhol 90°, Ušľachtilá oceľ