

W90 AJ HJ VA

Hrdlo k naskrutkovaniu, uhol 90°

HANSA FLEX

Vlastnosti

Prípojka 1 Závit pre matice UN/UNF

Tvar tesnenia 1 Vnútorný kužeľ 74°

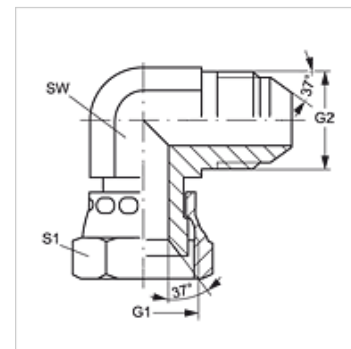
Prípojka 2 Vonkajší závit UN/UNF

Tvar tesnenia 2 Vonkajší kužeľ 74°

Konštrukcia Hrdlo k privareniu

Vyhotovenie Uhol 90°

Materiál Ušľachtilá oceľ



Výrobok

Označenie	G1	G2	SW (mm)	S1
W90 AJ 04 HJ VA	7/16" -20 UNF	7/16" -20 UNF	11	16
W90 AJ 05 HJ VA	1/2" -20 UNF	1/2" -20 UNF	13	17
W90 AJ 06 HJ VA	9/16" -18 UNF	9/16" -18 UNF	14	19
W90 AJ 08 HJ VA	3/4" -16 UNF	3/4" -16 UNF	19	22
W90 AJ 10 HJ VA	7/8" -14 UNF	7/8" -14 UNF	22	27
W90 AJ 12 HJ VA	1.1/16" -12 UN	1.1/16" -12 UN	27	32
W90 AJ 16 HJ VA	1,5/16" -12 UN	1,5/16" -12 UN	33	38
W90 AJ 20 HJ VA	1,5/8" -12 UN	1,5/8" -12 UN	41	50
W90 AJ 24 HJ VA	1,7/8" -12 UN	1,7/8" -12 UN	48	55

SW, S1, S2 = Šírka kľúča

Varianty produktu

W90 AJ HJ Hrdlo k naskrutkovaniu, uhol 90°, Oceľ