

W90 AJF HJOF

Hrdlo k naskrutkovaniu, uhol 90°

HANSA FLEX

Vlastnosti

Prípojka 1 Závit pre matice ORFS

Tvar tesnenia 1 s plochým tesnením

Prípojka 2 Vonkajší závit ORFS

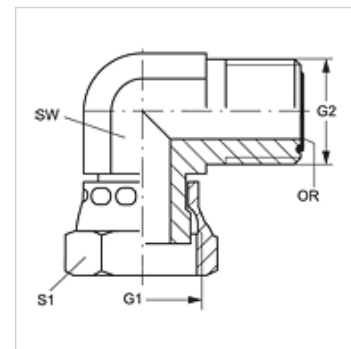
Tvar tesnenia 2 s plochým tesnením s O-kružkom

Konštrukcia Hrdlo k privareniu

Vyhotovenie Uhol 90°

Materiál Oceľ

Povrchová ochrana galvanický povlak



Výrobok

Označenie	G1 + G2	SW (mm)	S1	OR
W90 AJF 04 HJOF	9/16" -18 UNF	14	17	7,65 x 1,78
W90 AJF 06 HJOF	11/16" -16 UN	19	22	9,25 x 1,78
W90 AJF 08 HJOF	13/16" -16 UN	19	24	12,42 x 1,78
W90 AJF 10 HJOF	1" -14 UNS	27	30	15,60 x 1,78
W90 AJF 12 HJOF	1,3/16" -12 UN	30	36	18,77 x 1,78
W90 AJF 16 HJOF	1,7/16" -12 UN	36	41	23,52 x 1,78
W90 AJF 20 HJOF	1.11/16" -12 UN	41	50	29,87 x 1,78
W90 AJF 24 HJOF	2" -12 UN	48	60	37,82 x 1,78

SW, S1, S2 = Šírka kľúča

Varianty produktu

W90 AJF HJOF VA Hrdlo k naskrutkovaniu, uhol 90°, Ušľachtilá oceľ