

W90 AJF HJOF VA

Hrdlo k naskrutkovaniu, uhol 90°

HANSA FLEX

Vlastnosti

Prípojka 1 Závit pre matice ORFS

Tvar tesnenia 1 s plochým tesnením

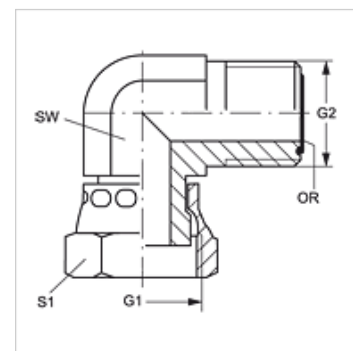
Prípojka 2 Vonkajší závit ORFS

Tvar tesnenia 2 s plochým tesnením s O-krúžkom

Konštrukcia Hrdlo k privareniu

Vyhotovenie Uhol 90°

Materiál Ušľachtilá oceľ



Pokyny pre objednanie

NBR tesnenie

FPM (Viton) na vyžiadanie

Výrobok

Označenie	G1	G2	SW (mm)	S1	OR
W90 AJF 04 HJOF VA	9/16" -18 UNF	9/16" -18 UNF	14	17	7,65 x 1,78
W90 AJF 06 HJOF VA	11/16" -16 UN	11/16" -16 UN	19	22	9,25 x 1,78
W90 AJF 08 HJOF VA	13/16" -16 UN	13/16" -16 UN	19	24	12,42 x 1,78
W90 AJF 10 HJOF VA	1" -14 UNS	1" -14 UNS	27	30	15,60 x 1,78
W90 AJF 12 HJOF VA	1,3/16" -12 UN	1,3/16" -12 UN	30	36	18,77 x 1,78
W90 AJF 16 HJOF VA	1,7/16" -12 UN	1,7/16" -12 UN	36	41	23,52 x 1,78

SW, S1, S2 = Šírka kľúča

Variety produktu

W90 AJF HJOF Hrdlo k naskrutkovaniu, uhol 90°, Oceľ