

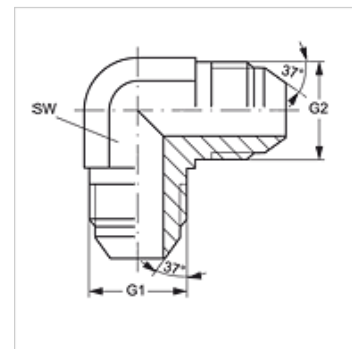
# W90 HJ

Hrdlo k naskrutkovaniu, uhol 90°

**HANSA FLEX**

## Vlastnosti

Prípojka 1	Vonkajší závit UN/UNF
Tvar tesnenia 1	Vonkajší kužeľ 74°
Prípojka 2	Vonkajší závit UN/UNF
Tvar tesnenia 2	Vonkajší kužeľ 74°
Konštrukcia	Hrdlo k naskrutkovaniu
Vyhotovenie	Uhol 90°
Materiál	Oceľ
Povrchová ochrana	galvanický povlak



## Výrobok

Označenie	G1 + G2	SW (mm)
W90 HJ 04	7/16" -20 UNF	11
W90 HJ 05	1/2" -20 UNF	13
W90 HJ 06	9/16" -18 UNF	14
W90 HJ 08	3/4" -16 UNF	19
W90 HJ 10	7/8" -14 UNF	22
W90 HJ 12	1.1/16" -12 UN	27
W90 HJ 14	1,3/16" -12 UN	30
W90 HJ 16	1,5/16" -12 UN	33
W90 HJ 20	1,5/8" -12 UN	41
W90 HJ 24	1,7/8" -12 UN	48
W90 HJ 32	2,1/2" -12 UN	64

SW = Šírka kľúča

## Varianty produktu

W90 HJ VA Hrdlo k naskrutkovaniu, uhol 90°, Ušľachtilá oceľ