

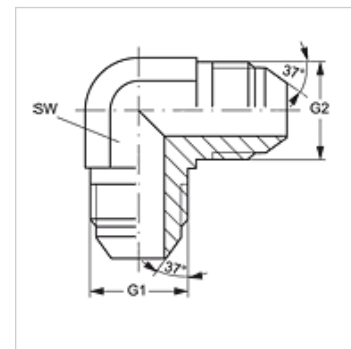
W90 HJ VA

Hrdlo k naskrutkovaniu, uhol 90°

HANSA FLEX

Vlastnosti

Prípojka 1	Vonkajší závit UN/UNF
Tvar tesnenia 1	Vonkajší kužeľ 74°
Prípojka 2	Vonkajší závit UN/UNF
Tvar tesnenia 2	Vonkajší kužeľ 74°
Konštrukcia	Hrdlo k naskrutkovaniu
Vyhotovenie	Uhol 90°
Materiál	Ušľachtilá oceľ



Výrobok

Označenie	G1 + G2	SW (mm)
W90 HJ 04 VA	7/16" -20 UNF	11
W90 HJ 05 VA	1/2" -20 UNF	13
W90 HJ 06 VA	9/16" -18 UNF	14
W90 HJ 08 VA	3/4" -16 UNF	19
W90 HJ 10 VA	7/8" -14 UNF	22
W90 HJ 12 VA	1.1/16" -12 UN	27
W90 HJ 16 VA	1,5/16" -12 UN	33
W90 HJ 20 VA	1,5/8" -12 UN	41
W90 HJ 24 VA	1,7/8" -12 UN	48

SW = Šírka kľúča

Varianty produktu

W90 HJ Hrdlo k naskrutkovaniu, uhol 90°, Oceľ