

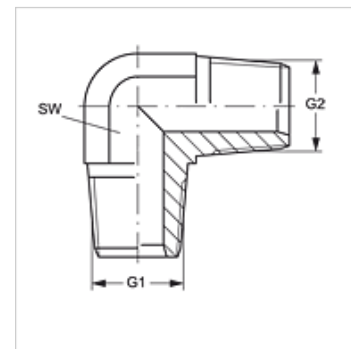
W90 HN

Hrdlo k naskrutkovaniu, uhol 90°

HANSA FLEX

Vlastnosti

Prípojka 1	Vonkajší závit NPT
Tvar tesnenia 1	tesniaci závit
Prípojka 2	Vonkajší závit NPT
Tvar tesnenia 2	tesniaci závit
Konštrukcia	Hrdlo k zaskrutkovaniu
Vyhotovenie	Uhol 90°
Materiál	Oceľ
Povrchová ochrana	galvanický povlak



Výrobok

Označenie	G1	G2	SW (mm)
W90 HN 02	1/8" -27 NPT	1/8" -27 NPT	11
W90 HN 04	1/4" -18 NPT	1/4" -18 NPT	14
W90 HN 06 HN 04	3/8" -18 NPT	1/4" -18 NPT	19
W90 HN 06	3/8" -18 NPT	3/8" -18 NPT	19
W90 HN 08	1/2" -14 NPT	1/2" -14 NPT	22
W90 HN 12	3/4" -14 NPT	3/4" -14 NPT	27
W90 HN 16	1" -11,5 NPT	1" -11,5 NPT	41
W90 HN 20	1,1/4" -11,5 NPT	1,1/4" -11,5 NPT	48
W90 HN 24	1,1/2" -11,5 NPT	1,1/2" -11,5 NPT	48
W90 HN 32	2" -11,5 NPT	2" -11,5 NPT	50

SW = Šírka kľúča

Variety produktu

W90 HN VA Hrdlo k naskrutkovaniu, uhol 90°, Ušľachtilá oceľ