

W90 HN IN VA

Hrdlo k naskrutkovaniu, uhol 90°

HANSA FLEX

Vlastnosti

Prípojka 1 Vonkajší závit NPT

Tvar tesnenia 1 tesniaci závit

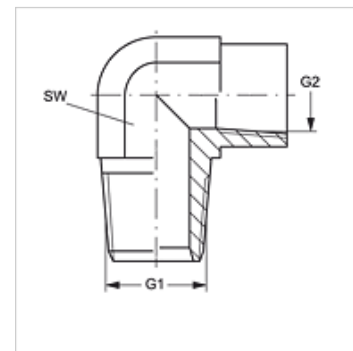
Prípojka 2 Vnútorný závit NPT

Tvar tesnenia 2 tesniaci závit

Konštrukcia Hrdlo k zaskrutkovaniu

Vyhotovenie Uhol 90°

Materiál Ušľachtilá oceľ



Výrobok

| Označenie | G1 | G2 | SW (mm) |
|-----------------|--------------|--------------|------------|
| W90 HN 02 IN VA | 1/8" -27 NPT | 1/8" -27 NPT | 14 |
| W90 HN 04 IN VA | 1/4" -18 NPT | 1/4" -18 NPT | 19 |
| W90 HN 06 IN VA | 3/8" -18 NPT | 3/8" -18 NPT | 22 |
| W90 HN 08 IN VA | 1/2" -14 NPT | 1/2" -14 NPT | 27 |

SW = Šírka kľúča

Varianty produktu

W90 HN IN Hrdlo k naskrutkovaniu, uhol 90°, Oceľ