

W90 HN VA

Hrdlo k naskrutkovaniu, uhol 90°

HANSA FLEX

Vlastnosti

Prípojka 1 Vonkajší závit NPT

Tvar tesnenia 1 tesniaci závit

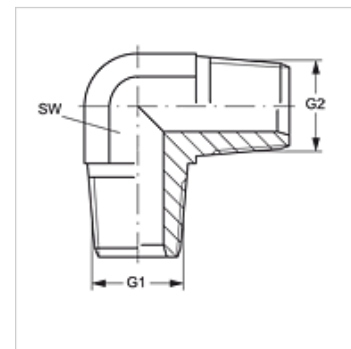
Prípojka 2 Vonkajší závit NPT

Tvar tesnenia 2 tesniaci závit

Konštrukcia Hrdlo k zaskrutkovaniu

Vyhotovenie Uhol 90°

Materiál Ušľachtilá oceľ



Výrobok

Označenie	G1	G2	SW (mm)
W90 HN 02 VA	1/8" -27 NPT	1/8" -27 NPT	11
W90 HN 04 VA	1/4" -18 NPT	1/4" -18 NPT	14

SW = Šírka kľúča

Varianty produktu

W90 HN Hrdlo k naskrutkovaniu, uhol 90°, Oceľ