

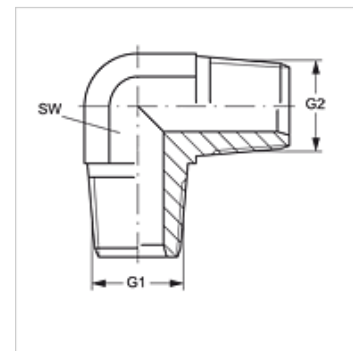
W90 HRK

Hrdlo k naskrutkovaniu, uhol 90°

HANSA FLEX

Vlastnosti

Prípojka 1	Vonkajší závit kužeľový BSPT
Tvar tesnenia 1	tesniaci závit
Prípojka 2	Vonkajší závit kužeľový BSPT
Tvar tesnenia 2	tesniaci závit
Konštrukcia	Hrdlo k zaskrutkovaniu
Vyhotovenie	Uhol 90°
Materiál	Oceľ
Povrchová ochrana	galvanický povlak



Výrobok

Označenie	G1 + G2	SW (mm)
W90 HRK 02	R 1/8" K	11
W90 HRK 04	R 1/4" K	14
W90 HRK 06	R 3/8" K	19
W90 HRK 08	R 1/2" K	22
W90 HRK 12	R 3/4" K	27
W90 HRK 16	R 1" K	33

SW = Šírka kľúča