

W90 HRK HJR

Hrdlo k naskrutkovaniu, uhol 90°

HANSA FLEX

Vlastnosti

Prípojka 1 Vonkajší závit kužeľový BSPT

Tvar tesnenia 1 tesniaci závit

Prípojka 2 Vonkajší závit BSP, valcový

Tvar tesnenia 2 Vonkajší kužeľ 60°

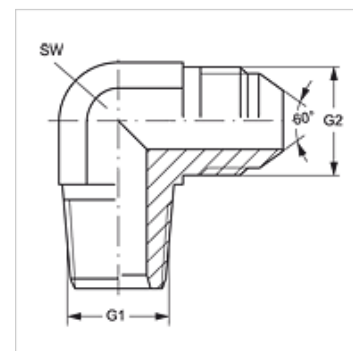
Konštrukcia Hrdlo k zaskrutkovaniu

Vyhotovenie Uhol 90°

Norm. prípojka 2 JIS B 8363

Materiál Oceľ

Povrchová ochrana galvanický povlak



Výrobok

Označenie	G1	G2	SW (mm)
W90 HRK 04 HJR	R 1/4" K	G 1/4" -19	14
W90 HRK 06 HJR	R 3/8" K	G 3/8" -19	19
W90 HRK 08 HJR	R 1/2" K	G 1/2" -14	22
W90 HRK 12 HJR	R 3/4" K	G 3/4" -14	27
W90 HRK 16 HJR	R 1" K	G 1" -11	33

SW = Šírka kľúča