

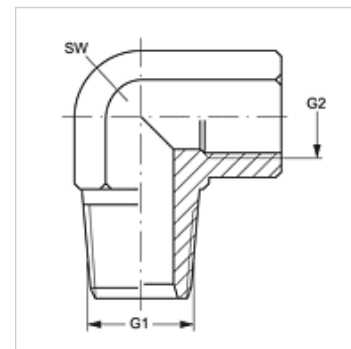
# W90 HRK IR

Hrdlo k naskrutkovaniu, uhol 90°

**HANSA FLEX**

## Vlastnosti

Prípojka 1	Vonkajší závit kužeľový BSPT
Tvar tesnenia 1	tesniaci závit
Prípojka 2	Vnútorný závit BSP, valcový
Tvar tesnenia 2	s plochým tesnením
Konštrukcia	Hrdlo k zaskrutkovaniu
Vyhotovenie	Uhol 90°
Materiál	Oceľ
Povrchová ochrana	galvanický povlak



## Výrobok

Označenie	G1	G2	SW (mm)
W90 HRK 02 IR	R 1/8" K	G 1/8" -28	14
W90 HRK 04 IR	R 1/4" K	G 1/4" -19	19
W90 HRK 06 IR	R 3/8" K	G 3/8" -19	22
W90 HRK 08 IR	R 1/2" K	G 1/2" -14	27
W90 HRK 12 IR	R 3/4" K	G 3/4" -14	32
W90 HRK 16 IR	R 1" K	G 1" -11	41

SW = Šírka kľúča