

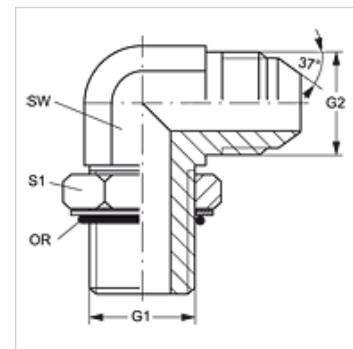
# W90 HRO HJ

Hrdlo k naskrutkovaniu, uhol 90°

**HANSA FLEX**

## Vlastnosti

Prípojka 1	Vonkajší závit BSP, valcový
Tvar tesnenia 1	Tvar G
Prípojka 2	Vonkajší závit UN/UNF
Tvar tesnenia 2	Vonkajší kužeľ 74°
Konštrukcia	Hrdlo k zaskrutkovaniu, smerovo nastaviteľné
Vyhotovenie	Uhol 90°
Materiál	Oceľ
Povrchová ochrana	galvanický povlak



## Výrobok

Označenie	G1	G2	SW (mm)	S1	OR
W90 HRO 02 HJ 05	G 1/8" -28	1/2" -20 UNF	13	14	8,00 x 2,00
W90 HRO 06 HJ 04	G 3/8" -19	7/16" -20 UN	19	22	13,94 x 2,62
W90 HRO 06 HJ 05	G 3/8" -19	1/2" -20 UNF	19	22	13,94 x 2,62
W90 HRO 06 HJ 08	G 3/8" -19	3/4" -16 UNF	19	22	13,94 x 2,62
W90 HRO 06 HJ 10	G 3/8" -19	7/8" -14 UNF	22	22	13,94 x 2,62
W90 HRO 08 HJ 04	G 1/2" -14	7/16" -20 UNF	22	22	17,86 x 2,62
W90 HRO 08 HJ 06	G 1/2" -14	9/16" -18 UNF	22	27	17,86 x 2,62
W90 HRO 12 HJ	G 3/4" -14	1.1/16" -12 UN	27	36	23,47 x 2,62
W90 HRO 12 HJ 14	G 3/4" -14	1,3/16" -12 UN	33	36	23,47 x 2,62
W90 HRO 12 HJ 16	G 3/4" -14	1,5/16" -12 UN	33	36	23,47 x 2,62
W90 HRO 16 HJ 12	G 1" -11	1.1/16" -12 UN	33	41	29,74 x 3,53
W90 HRO 20 HJ 16	G 1,1/4" -11	1,5/16" -12 UN	33	36	37,69 x 3,53
W90 HRO 20 HJ 24	G 1,1/4" -11	1,7/8" -12 UN	48	50	37,69 x 3,53
W90 HRO 24 HJ	G 1,1/2" -11	1,7/8" -12 UN	48	55	44,04 x 3,53

SW, S1, S2 = Šírka kľúča