

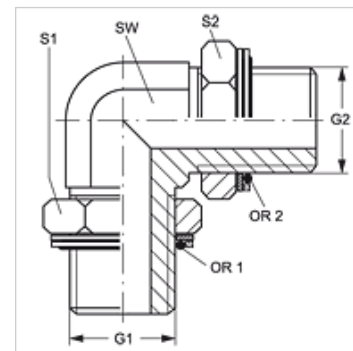
# W90 HROK

Hrdlo k naskrutkovaniu, uhol 90°

**HANSA FLEX**

## Vlastnosti

<b>Prípojka 1 + 2</b>	Vonkajší závit BSP, valcový
<b>Tvar tesnenia 1 + 2</b>	Závitové hrdlo s O-krúžkom a komorovým krúžkom
<b>Konštrukcia</b>	Hrdlo k zaskrutkovaniu, smerovo nastaviteľné
<b>Vyhotovenie</b>	Uhol 90°
<b>Materiál</b>	Oceľ
<b>Povrchová ochrana</b>	galvanický povlak



## Výrobok

Označenie	G1 + G2	SW (mm)	S1 + S2 (mm)	S1	S2	OR	OR1 + OR2
<b>W90 HROK 08</b>	G 1/2" -14	22	27	27	27	17,86 x 2,62	17,96 x 2,62

SW, S1, S2 = Šírka kľúča

## Náhradné diely

**KAMMRING G** Krúžok komory, palcový