

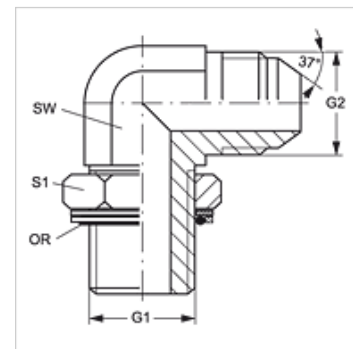
W90 HROK HJ VA

Hrdlo k naskrutkovaniu, uhol 90°

HANSA FLEX

Vlastnosti

Prípojka 1	Vonkajší závit BSP, valcový
Tvar tesnenia 1	Závitové hrdlo s O-krúžkom a komorovým krúžkom
Prípojka 2	Vonkajší závit UN/UNF
Tvar tesnenia 2	Vonkajší kužel 74°
Konštrukcia	Hrdlo k zaskrutkovaniu, smerovo nastaviteľné
Vyhotovenie	Uhol 90°
Materiál	Ušľachtilá oceľ



Pokyny pre objednanie

NBR tesnenie

FPM (Viton) na vyžiadanie

Výrobok

Označenie	G1	G2	SW (mm)	S1	OR
W90 HROK 02 HJ 04 VA	G 1/8" -28	7/16" -20 UNF	11	14	8,00 x 2,00
W90 HROK 04 HJ VA	G 1/4" -19	7/16" -20 UNF	14	19	10,78 x 2,62
W90 HROK 04 HJ 05 VA	G 1/4" -19	1/2" -20 UNF	14	19	10,78 x 2,62
W90 HROK 04 HJ 06 VA	G 1/4" -19	9/16" -18 UNF	14	19	10,78 x 2,62
W90 HROK 06 HJ VA	G 3/8" -19	9/16" -18 UNF	19	22	13,94 x 2,62
W90 HROK 06 HJ 08 VA	G 3/8" -19	3/4" -16 UNF	19	22	13,94 x 2,62
W90 HROK 08 HJ VA	G 1/2" -14	3/4" -16 UNF	22	27	17,86 x 2,62
W90 HROK 08 HJ 10 VA	G 1/2" -14	7/8" -14 UNF	22	27	17,86 x 2,62
W90 HROK 08 HJ 12 VA	G 1/2" -14	1.1/16" -12 UN	27	27	17,86 x 2,62
W90 HROK 12 HJ VA	G 3/4" -14	1.1/16" -12 UN	27	36	23,47 x 2,62
W90 HROK 12 HJ 16 VA	G 3/4" -14	1,5/16" -12 UN	33	36	23,47 x 2,62
W90 HROK 16 HJ VA	G 1" -11	1,5/16" -12 UN	33	41	29,74 x 3,53
W90 HROK 16 HJ 20 VA	G 1" -11	1,5/8" -12 UN	41	41	29,74 x 3,53
W90 HROK 20 HJ VA	G 1,1/4" -11	1,5/8" -12 UN	41	50	37,69 x 3,53
W90 HROK 20 HJ 24 VA	G 1,1/4" -11	1,7/8" -12 UN	48	50	37,69 x 3,53
W90 HROK 24 HJ VA	G 1,1/2" -11	1,7/8" -12 UN	48	55	44,04 x 3,53

SW, S1, S2 = Šírka kľúča

Variety produktu

W90 HROK HJ Hrdlo k naskrutkovaniu, uhol 90°, Oceľ

Náhradné diely

KAMMRING G Krúžok komory, palcový