

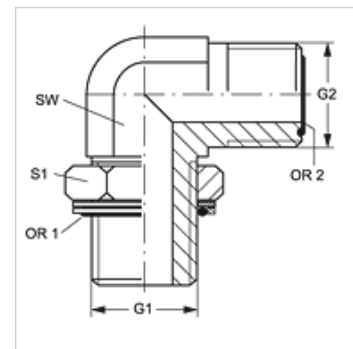
W90 HROK HJOF VA

Hrdlo k naskrutkovaniu, uhol 90°

HANSA FLEX

Vlastnosti

Prípojka 1	Vonkajší závit BSP, valcový
Tvar tesnenia 1	Závitové hrdlo s O-krúžkom a komorovým krúžkom
Prípojka 2	Vonkajší závit ORFS
Tvar tesnenia 2	s plochým tesnením s O-krúžkom
Konštrukcia	Hrdlo k zaskrutkovaniu, smerovo nastaviteľné
Vyhotovenie	Uhol 90°
Materiál	Ušľachtilá oceľ



Pokyny pre objednanie

NBR tesnenie

FPM (Viton) na vyžiadanie

Výrobok

Označenie	G1	G2	SW (mm)	S1	OR1	OR2
W90 HROK 04 HJOF VA	G 1/4" -19	9/16" -18 UNF	19	19	10,77 x 2,62	7,65 x 1,78
W90 HROK 06 HJOF VA	G 3/8" -19	11/16" -16 UN	19	22	13,94 x 2,62	9,25 x 1,78
W90 HROK 08 HJOF VA	G 1/2" -14	13/16" -16 UN	27	27	17,86 x 2,62	12,42 x 1,78
W90 HROK 12 HJOF VA	G 3/4" -14	1,3/16" -12 UN	30	36	23,47 x 2,62	18,77 x 1,78
W90 HROK 16 HJOF VA	G 1" -11	1,7/16" -12 UN	36	41	29,75 x 3,53	23,52 x 1,78

SW, S1, S2 = Šírka kľúča

Varianty produktu

W90 HROK HJOF Hrdlo k naskrutkovaniu, uhol 90°, Oceľ

Náhradné diely

KAMMRING G Krúžok komory, palcový