

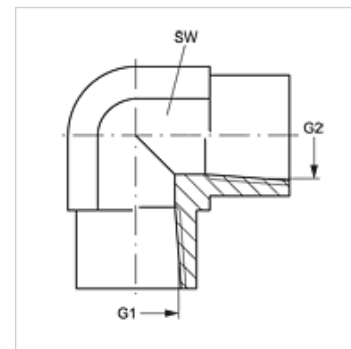
W90 IN

Hrdlo k naskrutkovaniu, IGN, uhol 90°

HANSA FLEX

Vlastnosti

Prípojka 1	Vnútorný závit NPT
Tvar tesnenia 1	tesniaci závit
Prípojka 2	Vnútorný závit NPT
Tvar tesnenia 2	tesniaci závit
Konštrukcia	Hrdlo k privareniu
Vyhotovenie	Uhol 90°
Materiál	Oceľ
Povrchová ochrana	galvanický povlak



Výrobok

Označenie	G1 + G2	SW (mm)
W90 IN 02	1/8" -27 NPT	14
W90 IN 04	1/4" -18 NPT	19
W90 IN 06	3/8" -18 NPT	22
W90 IN 08	1/2" -14 NPT	27
W90 IN 12	3/4" -14 NPT	41
W90 IN 16	1" -11,5 NPT	48
W90 IN 20	1,1/4" -11,5 NPT	48
W90 IN 24	1,1/2" -11,5 NPT	64
W90 IN 32	2" -11,5 NPT	64

SW = Šírka kľúča

Varianty produktu

W90 IN VA Hrdlo k naskrutkovaniu, IGN, uhol 90°, Ušľachtilá oceľ