

W90 IN VA

Hrdlo k naskrutkovaniu, IGN, uhol 90°

HANSA FLEX

Vlastnosti

Prípojka 1 Vnútorný závit NPT

Tvar tesnenia 1 tesniaci závit

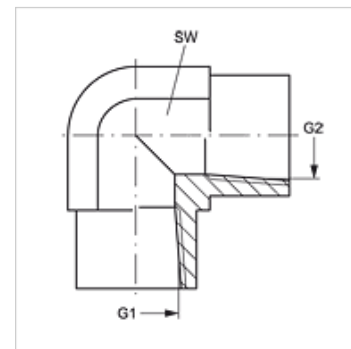
Prípojka 2 Vnútorný závit NPT

Tvar tesnenia 2 tesniaci závit

Konštrukcia Hrdlo k privareniu

Vyhotovenie Uhol 90°

Materiál Ušľachtilá oceľ



Výrobok

Označenie	G1 + G2	SW (mm)
W90 IN 02 VA	1/8" -27 NPT	14
W90 IN 04 VA	1/4" -18 NPT	19
W90 IN 06 VA	3/8" -18 NPT	22
W90 IN 08 VA	1/2" -14 NPT	27
W90 IN 12 VA	3/4" -14 NPT	41

SW = Šírka kľúča

Varianty produktu

W90 IN Hrdlo k naskrutkovaniu, IGN, uhol 90°, Oceľ