

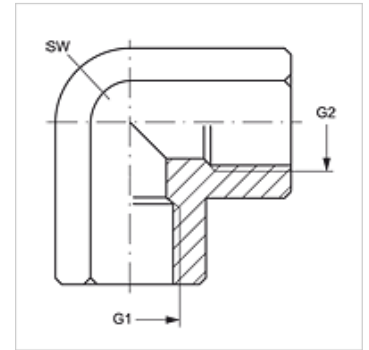
# W90 IR

Pripojovacie hrdlo, IGR uhol 90°

**HANSA FLEX**

## Vlastnosti

|                   |                             |
|-------------------|-----------------------------|
| Prípojka 1        | Vnútorný závit BSP, valcový |
| Tvar tesnenia 1   | s plochým tesnením          |
| Prípojka 2        | Vnútorný závit BSP, valcový |
| Tvar tesnenia 2   | s plochým tesnením          |
| Konštrukcia       | Spojovacia vsuvka           |
| Vyhotovenie       | Uhol 90°                    |
| Materiál          | Oceľ                        |
| Povrchová ochrana | galvanický povlak           |



## Výrobok

| Označenie | G1 + G2      | SW<br>(mm) |
|-----------|--------------|------------|
| W90 IR 02 | G 1/8" -28   | 17         |
| W90 IR 04 | G 1/4" -19   | 19         |
| W90 IR 06 | G 3/8" -19   | 22         |
| W90 IR 08 | G 1/2" -14   | 27         |
| W90 IR 12 | G 3/4" -14   | 33         |
| W90 IR 16 | G 1" -11     | 41         |
| W90 IR 20 | G 1,1/4" -11 | 48         |
| W90 IR 24 | G 1,1/2" -11 | 64         |
| W90 IR 32 | G 2" -11     | 73         |

SW = Šírka kľúča