

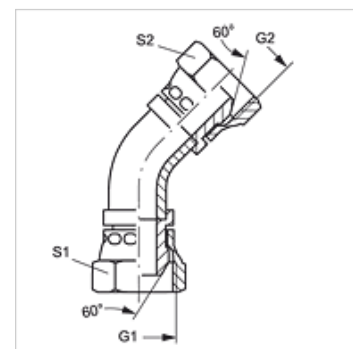
WB45 AB

Prípojka, uhol 45°

HANSA FLEX

Vlastnosti

Prípojka 1	Závit pre matice BSP
Tvar tesnenia 1	Vonkajší kužel 60°
Prípojka 2	Závit pre matice BSP
Tvar tesnenia 2	Vonkajší kužel 60°
Konštrukcia	Prípojka
Vyhotovenie	Uhol 45°
Konštrukcia, doplnok	Rúrkový oblúk
Materiál	Oceľ
Povrchová ochrana	galvanický povlak



Výrobok

Označenie	G1 + G2	S1	S2
WB45 AB 04	G 1/4" -19	19	19
WB45 AB 06	G 3/8" -19	22	22
WB45 AB 08	G 1/2" -14	27	27
WB45 AB 10	G 5/8" -14	30	30
WB45 AB 12	G 3/4" -14	32	32
WB45 AB 16	G 1" -11	41	41
WB45 AB 20	G 1,1/4" -11	50	50
WB45 AB 24	G 1,1/2" -11	55	55
WB45 AB 32	G 2" -11	70	70

SW, S1, S2 = šírka kľúča