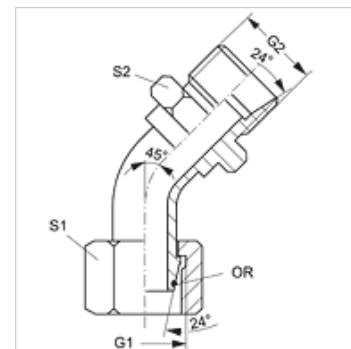


WB45 AOL HL

Pripojovacie hrdlo, uhol 45°

Vlastnosti

Prípojka 1	metrický závit pre matice
Tvar tesnenia 1	Vonkajší kužeľ 24° s O-krúžkom
Prípojka 2	metrický vonkajší závit valcový
Tvar tesnenia 2	Vnútorný kužeľ 24°
Konštrukcia	Pripojovacie hrdlo (rúrkový oblúk krátky)
Vyhotovenie	Uhol 45°
Materiál	Oceľ
Povrchová ochrana	galvanický povlak



Poznámka

Pokyny pre montáž, zabudovanie, tlakové zaťaženie a povolené prevádzkové teploty nájdete v technických informáciách pre fittingové nákrutky

Výrobok

Označenie	Konštrukčný rad	Rúrka, vonkajší Ø (mm)	Výpočtový tlak (bar)	G1 + G2	S1	S2	OR
WB45 AOL 04 HL	D	6	315	M 12 x 1,5	14	12	4,0 x 1,5
WB45 AOL 06 HL	D	8	315	M 14 x 1,5	17	14	6,0 x 1,5
WB45 AOL 08 HL	D	10	315	M 16 x 1,5	19	17	7,5 x 1,5
WB45 AOL 10 HL	D	12	315	M 18 x 1,5	22	19	9,0 x 1,5
WB45 AOL 13 HL	D	15	315	M 22 x 1,5	27	22	12,0 x 2,0
WB45 AOL 16 HL	D	18	315	M 26 x 1,5	32	27	15,0 x 2,0
WB45 AOL 20 HL	D	22	160	M 30 x 2	36	30	20,0 x 2,0
WB45 AOL 25 HL	D	28	160	M 36 x 2	41	36	26,0 x 2,0
WB45 AOL 32 HL	D	35	160	M 45 x 2	50	46	32,0 x 2,5
WB45 AOL 40 HL	D	42	160	M 52 x 2	60	55	38,0 x 2,5

Konštrukčný rad: LL = Veľmi ľahká L = Ľahká S = Ťažká – SW, S1, S2 = Šírka kľúča