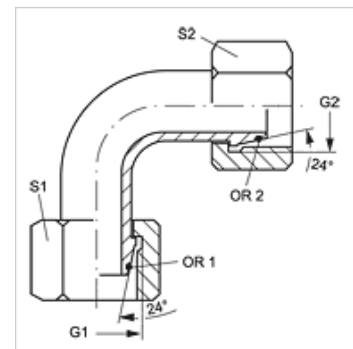


WB90 AOL

Pripojovacie hrdlo, uhol 90°

Vlastnosti

Prípojka 1	metrický závit pre matice
Tvar tesnenia 1	Vonkajší kužeľ 24° s O-krúžkom
Prípojka 2	metrický závit pre matice
Tvar tesnenia 2	Vonkajší kužeľ 24° s O-krúžkom
Konštrukcia	Pripojovacie hrdlo (rúrkový oblúk krátky)
Vyhotovenie	Uhol 90°
Materiál	Oceľ
Povrchová ochrana	galvanický povlak



Poznámka

Pokyny pre montáž, zabudovanie, tlakové zaťaženie a povolené prevádzkové teploty nájdete v technických informáciách pre fittingové nákrutky

Výrobok

Označenie	Konštrukčný rad	Rúrka, vonkajší Ø (mm)	Výpočtový tlak (bar)	G1 + G2	S1	S2	OR1 + OR2
WB90 NW 04 AOL	D	6	315	M 12 x 1,5	14	14	4,0 x 1,5
WB90 NW 06 AOL	D	8	315	M 14 x 1,5	17	17	6,0 x 1,5
WB90 NW 08 AOL	D	10	315	M 16 x 1,5	19	19	7,5 x 1,5
WB90 NW 10 AOL	D	12	315	M 18 x 1,5	22	22	9,0 x 1,5
WB90 NW 13 AOL	D	15	315	M 22 x 1,5	27	27	12,0 x 2,0
WB90 NW 16 AOL	D	18	315	M 26 x 1,5	32	32	15,0 x 2,0
WB90 NW 20 AOL	D	22	160	M 30 x 2	36	36	20,0 x 2,0
WB90 NW 25 AOL	D	28	160	M 36 x 2	41	41	26,0 x 2,0
WB90 NW 32 AOL	D	35	160	M 45 x 2	50	50	32,0 x 2,5
WB90 NW 40 AOL	D	42	160	M 52 x 2	60	60	38,0 x 2,5

Konštrukčný rad: LL = Veľmi ľahká L = Ľahká S = Ťažká – SW, S1, S2 = Šírka kľúča