

DRV 1700

Škrtiaci spätný ventil DVR 1700

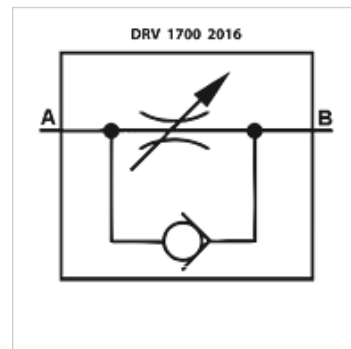
HANSA FLEX

Vlastnosti

Rozsah dodávky s poistnou maticou

Médiá Minerálny olej

Prevádzkový tlak max. 210 bar



Poznámka

Tieto ventily musia byť nastavené pre prípad použitia

Výrobok

Označenie	Prietok max. (L/min)	G1	A: (mm)	B (mm)	C (mm)	Hmotnosť (kg)
DRV 1700-1/4	15	G 1/4" -19	56	60	17	0,15
DRV 1700-3/8	30	G 3/8" -19	65	73	22	0,28
DRV 1700-1/2	50	G 1/2" -14	87	85	27	0,52