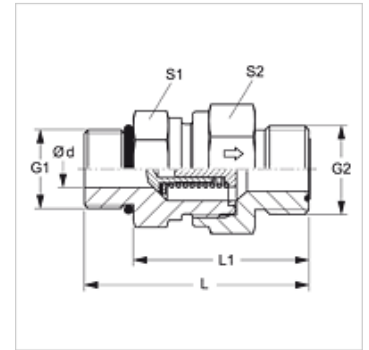


### Vlastnosti

<b>Prípojka 1</b>	Vonkajší závit UN/UNF
<b>Tvar tesnenia 1</b>	O-krúžok-tesniaci
<b>Prípojka 2</b>	Vonkajší závit ORFS
<b>Tvar tesnenia 2</b>	s plochým tesnením s O-krúžkom
<b>Konštrukcia</b>	Spätný ventil, závitové pripojenie
<b>Vyhotovenie</b>	priame
<b>Materiál</b>	Oceľ
<b>Povrchová ochrana</b>	galvanický povlak



### Popis

Smer prúdenia od závitového čapu

### Pokyny pre objednanie

Dodáva sa tiež s reakčnými tlakmi 0,2; 0,5; 2; 3; 5; 6 bar.

### Výrobok

Označenie	Reakčný tlak	Prevádzkový tlak	Ø d (mm)	G1	G2	D (mm)	L1 (mm)	S1	S2
HVO 04 HJOF	pribl. 1 bar	PN 400	3,5	7/16" -20 UNF	9/16" -18 UNF	45,5	34,5	19	19
HVO 06 HJOF	pribl. 1 bar	PN 400	5,5	9/16" -18 UNF	11/16" -16 UN	54,5	42,5	22	24
HVO 08 HJOF	pribl. 1 bar	PN 400	5,5	3/4" -16 UNF	13/16" -16 UN	60,5	46,5	24	27
HVO 10 HJOF	pribl. 1 bar	PN 315	11,5	7/8" -14 UNF	1" -14 UNS	71,0	55,0	32	36
HVO 12 HJOF	pribl. 1 bar	PN 250	15,0	1.1/16" -12 UN	1.3/16" -12 UN	79,0	60,5	41	46
HVO 16 HJOF	pribl. 1 bar	PN 250	19,0	1.5/16" -12 UN	1.7/16" -12 UN	82,5	64,0	46	50
HVO 20 HJOF	pribl. 1 bar	PN 250	24,0	1.5/8" -12 UN	1.11/16" -12 UN	92,5	74,0	60	60
HVO 24 HJOF	pribl. 1 bar	PN 250	29,0	1.7/8" -12 UN	2" -12 UN	99,5	61,0	65	70

PN = Menovitý tlak PB = Max. prevádzkový tlak – SW, S1, S2 = Šírka kľúča