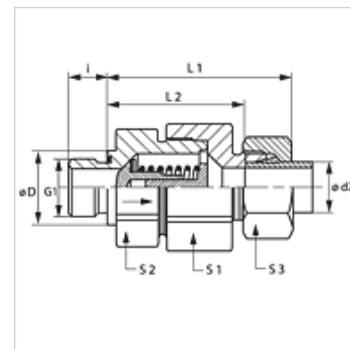


Vlastnosti

Prípojka 1	Vonkajší závit BSP, valcový
Tvar tesnenia 1	Tvar E
Prípojka 2	metrický vonkajší závit valcový
Tvar tesnenia 2	Vnútrotný kužeľ 24°
Konštrukcia	Spätňý ventil, závitové pripojenie
Vyhotovenie	priame
Rozsah dodávky	Hrdlo s presuvnou maticou a zárezným krúžkom
Materiál	Oceľ
Povrchová ochrana	galvanický povlak



Poznámka

Pokyny pre montáž, zabudovanie, tlakové zaťaženie a povolené prevádzkové teploty nájdete v technických informáciách pre fittingové nákrutky

Popis

Smer prúdenia od závitového čapu

Pokyny pre objednanie

Dodáva sa tiež s reakčnými tlakmi 0,2; 0,5; 2; 3; 5 bar.

Výrobok

Označenie	Reakčný tlak	Konštrukčný rad	Prevádzkový tlak	Ø d2 (mm)	G1	Ø D (mm)	i (mm)	L1 (mm)	L2 (mm)	S1	S2	S3
HVR NW 04 HL ED	pribl. 1 bar	D	PN 250	6	G 1/8" -28	14	8	42,5	28,0	17	17	14
HVR NW 06 HL ED	pribl. 1 bar	D	PN 250	8	G 1/4" -19	19	12	44,5	30,0	19	19	17
HVR NW 08 HL ED	pribl. 1 bar	D	PN 250	10	G 1/4" -19	19	12	53,0	38,5	24	22	19
HVR NW 10 HL ED	pribl. 1 bar	D	PN 250	12	G 3/8" -19	22	12	57,0	42,5	30	27	22
HVR NW 13 HL ED	pribl. 1 bar	D	PN 250	15	G 1/2" -14	27	14	60,5	45,5	32	27	27
HVR NW 16 HL ED	pribl. 1 bar	D	PN 160	18	G 1/2" -14	27	14	66,0	50,0	36	36	32
HVR NW 20 HL ED	pribl. 1 bar	D	PN 160	22	G 3/4" -14	32	16	71,0	55,0	46	41	36
HVR NW 25 HL ED	pribl. 1 bar	D	PN 100	28	G 1" -11	40	18	79,5	63,0	55	50	41
HVR NW 32 HL ED	pribl. 1 bar	D	PN 100	35	G 1,1/4" -11	50	20	90,5	69,0	60	60	50
HVR NW 40 HL ED	pribl. 1 bar	D	PN 100	42	G 1,1/2" -11	55	22	91,0	68,5	70	65	60
HVR NW 03 HS ED	pribl. 1 bar	S	PN 400	6	G 1/4" -19	19	12	46,0	31,5	19	19	17
HVR NW 04 HS ED	pribl. 1 bar	S	PN 400	8	G 1/4" -19	19	12	46,0	38,5	19	19	19
HVR NW 06 HS ED	pribl. 1 bar	S	PN 400	10	G 3/8" -19	22	12	54,0	45,5	24	22	22
HVR NW 08 HS ED	pribl. 1 bar	S	PN 400	12	G 3/8" -19	22	12	57,0	41,0	27	24	24
HVR NW 10 HS ED	pribl. 1 bar	S	PN 315	14	G 1/2" -14	27	14	62,0	44,5	32	27	27
HVR NW 13 HS ED	pribl. 1 bar	S	PN 315	16	G 1/2" -14	27	14	66,0	48,0	36	32	30
HVR NW 16 HS ED	pribl. 1 bar	S	PN 250	20	G 3/4" -14	32	16	73,5	52,0	46	41	36
HVR NW 20 HS ED	pribl. 1 bar	S	PN 250	25	G 1" -11	40	18	78,5	54,5	50	46	46
HVR NW 25 HS ED	pribl. 1 bar	S	PN 250	30	G 1,1/4" -11	50	20	90,5	64,0	60	60	50
HVR NW 32 HS ED	pribl. 1 bar	S	PN 250	38	G 1,1/2" -11	55	22	100,0	69,5	70	65	60

Konštrukčný rad: LL = Veľmi ľahká L = Ľahká S = Ťažká - PN = Menovitý tlak PB = Max. prevádzkový tlak - Ø d2 = Vonkajší priemer rúry

Varianty produktu

HVR ED VA	Spätňý ventil, závitové pripojenie, Ušľachtilá oceľ
XHVR ED	Spätňý ventil, závitové pripojenie, Oceľ

Príslušenstvo

RD FEDER	Pružina pre spätňý ventil
RD FEDER PT	Pružina pre spätňý ventil

Náhradné diely

WD	Mäkké tesnenie pre nákrutky ED
-----------	--------------------------------