

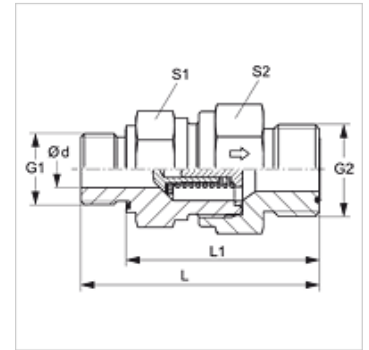
HVR ED HJOF

Spätný ventil, závitové pripojenie

HANSA FLEX

Vlastnosti

Prípojka 1	Vonkajší závit BSP, valcový
Tvar tesnenia 1	Tvar E
Prípojka 2	Vonkajší závit ORFS
Tvar tesnenia 2	s plochým tesnením s O-krúžkom
Konštrukcia	Spätný ventil, závitové pripojenie
Vyhotovenie	priame
Materiál	Oceľ
Povrchová ochrana	galvanický povlak



Popis

Smer prúdenia od závitového čapu

Pokyny pre objednanie

Dodáva sa tiež s reakčnými tlakmi 0,2; 0,5; 2; 3; 5; 6 bar.

Výrobok

Označenie	Reakčný tlak	Prevádzkový tlak	Ø d (mm)	G1	G2	D (mm)	L1 (mm)	S1	S2
HVR 02 ED 04 HJOF	pribl. 1 bar	PN 400	3,5	G 1/8" -28	9/16" -18 UNF	44,5	36,5	19	19
HVR 04 ED 06 HJOF	pribl. 1 bar	PN 400	6,5	G 1/4" -19	11/16" -16 UN	56,4	44,5	22	24
HVR 06 ED 08 HJOF	pribl. 1 bar	PN 400	7,5	G 3/8" -19	13/16" -16 UN	61,5	49,5	24	27
HVR 08 ED 10 HJOF	pribl. 1 bar	PN 315	11,5	G 1/2" -14	1" -14 UNS	70,0	56,0	32	36
HVR 12 ED HJOF	pribl. 1 bar	PN 250	15,0	G 3/4" -14	1,3/16" -12 UN	77,5	63,5	41	46
HVR 16 ED HJOF	pribl. 1 bar	PN 250	19,0	G 1" -11	1,7/16" -12 UN	84,0	66,0	46	50
HVR 20 ED HJOF	pribl. 1 bar	PN 250	24,0	G 1,1/4" -11	1.11/16" -12 UN	95,0	75,0	60	60
HVR 24 ED HJOF	pribl. 1 bar	PN 250	29,0	G 1,1/2" -11	2" -12 UN	105,0	83,0	65	70

PN = Menovitý tlak PB = Max. prevádzkový tlak

Náhradné diely

WD Mäkké tesnenie pre nákrutky ED