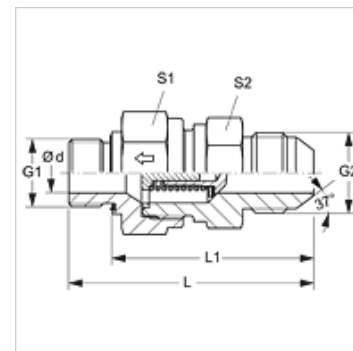


HZM ED HJ

Spätňý ventil, závitové pripojenie

Vlastnosti

Prípojka 1	metrický vonkajší závit valcový
Tvar tesnenia 1	Tvar E
Prípojka 2	Vonkajší závit UN/UNF
Tvar tesnenia 2	Vonkajší kužeľ 74°
Konštrukcia	Spätňý ventil, závitové pripojenie
Vyhotovenie	priame
Materiál	Oceľ
Povrchová ochrana	galvanický povlak



Popis

Smer prúdenia k závitovému čapu

Pokyny pre objednanie

Dodáva sa tiež s reakčnými tlakmi 0,2; 0,5; 2; 3; 5; 6 bar.

Výrobok

Označenie	Reakčný tlak	Prevádzkový tlak	Ø d (mm)	G1	G2	D (mm)	L1 (mm)	S1	S2
HZM 10 ED 04 HJ	pribl. 1 bar	PN 350	3,5	M 10 x 1	7/16" -20 UNF	48,0	40,0	19	19
HZM 14 ED 06 HJ	pribl. 1 bar	PN 350	7,5	M 14 x 1,5	9/16" -18 UNF	62,0	50,0	24	27
HZM 16 ED 08 HJ	pribl. 1 bar	PN 315	9,5	M 16 x 1,5	3/4" -16 UNF	66,0	54,0	27	32
HZM 18 ED 10 HJ	pribl. 1 bar	PN 315	11,5	M 18 x 1,5	7/8" -14 UNF	71,5	59,5	32	36
HZM 27 ED 12 HJ	pribl. 1 bar	PN 250	15,0	M 27 x 2	1.1/16" -12 UN	82,5	66,5	41	46
HZM 33 ED 16 HJ	pribl. 1 bar	PN 250	19,0	M 33 x 2	1,5/16" -12 UN	89,5	71,5	46	50
HZM 42 ED 20 HJ	pribl. 1 bar	PN 210	24,0	M 42 x 2	1,5/8" -12 UN	102,0	82,0	60	60
HZM 48 ED 24 HJ	pribl. 1 bar	PN 140	29,0	M 48 x 2	1,7/8" -12 UN	115,0	93,0	65	70

PN = Menovitý tlak PB = Max. prevádzkový tlak

Náhradné diely

WD Mäkké tesnenie pre nákrutky ED