

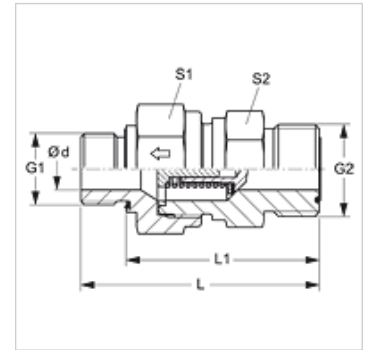
HZM ED HJOF

Spätňý ventil, závitové pripojenie

HANSA FLEX

Vlastnosti

Prípojka 1	metrický vonkajší závit valcový
Tvar tesnenia 1	Tvar E
Prípojka 2	Vonkajší závit ORFS
Tvar tesnenia 2	s plochým tesnením s O-kružkom
Konštrukcia	Spätňý ventil, závitové pripojenie
Vyhotovenie	priame
Materiál	Oceľ
Povrchová ochrana	galvanický povlak



Popis

Smer prúdenia k závitovému čapu

Pokyny pre objednanie

Dodáva sa tiež s reakčnými tlakmi 0,2; 0,5; 2; 3; 5; 6 bar.

Výrobok

Označenie	Reakčný tlak	Prevádzkový tlak	Ø d (mm)	G1	G2	D (mm)	L1 (mm)	S1	S2
HZM 12 ED 04 HJOF	pribl. 1 bar	PN 400	3,5	M 12 x 1,5	9/16" -18 UNF	48,5	36,5	19	19
HZM 16 ED 06 HJOF	pribl. 1 bar	PN 400	5,5	M 16 x 1,5	11/16" -16 UN	56,4	44,5	22	24
HZM 18 ED 08 HJOF	pribl. 1 bar	PN 400	7,5	M 18 x 2	13/16" -16 UN	61,5	49,5	24	27
HZM 22 ED 10 HJOF	pribl. 1 bar	PN 315	11,5	M 22 x 2	1" -14 UNS	70,0	56,0	32	36
HZM 27 ED 12 HJOF	pribl. 1 bar	PN 250	15,0	M 27 x 2	1,3/16" -12 UN	77,5	61,5	41	46
HZM 33 ED 16 HJOF	pribl. 1 bar	PN 250	19,0	M 33 x 2	1,7/16" -12 UN	84,0	66,0	46	50
HZM 42 ED 20 HJOF	pribl. 1 bar	PN 250	24,0	M 42 x 2	1.11/16" -12 UN	95,0	75,0	60	60
HZM 48 ED 24 HJOF	pribl. 1 bar	PN 250	29,0	M 48 x 2	2" -12 UN	115,0	93,0	65	70

PN = Menovitý tlak PB = Max. prevádzkový tlak

Náhradné diely

WD Mäkké tesnenie pre nákrutky ED