

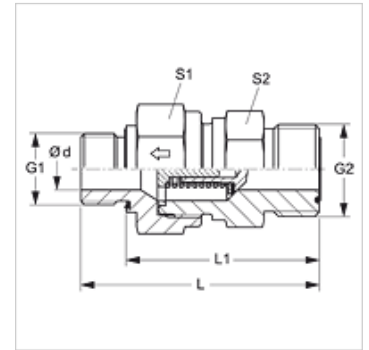
HZR ED HJOF

Spätný ventil, závitové pripojenie

HANSA FLEX

Vlastnosti

| | |
|-------------------|------------------------------------|
| Prípojka 1 | Vonkajší závit BSP, valcový |
| Tvar tesnenia 1 | Tvar E |
| Prípojka 2 | Vonkajší závit ORFS |
| Tvar tesnenia 2 | s plochým tesnením s O-krúžkom |
| Konštrukcia | Spätný ventil, závitové pripojenie |
| Vyhotovenie | priame |
| Materiál | Oceľ |
| Povrchová ochrana | galvanický povlak |



Popis

Smer prúdenia k závitovému čapu

Pokyny pre objednanie

Dodáva sa tiež s reakčnými tlakmi 0,2; 0,5; 2; 3; 5; 6 bar.

Výrobok

| Označenie | Reakčný tlak | Prevádzkový tlak | Ø d (mm) | G1 | G2 | D (mm) | L1 (mm) | S1 | S2 |
|-------------------|--------------|------------------|----------|--------------|-----------------|--------|---------|----|----|
| HZR 02 ED 04 HJOF | pribl. 1 bar | PN 400 | 3,5 | G 1/8" -28 | 9/16" -18 UNF | 44,5 | 36,5 | 19 | 19 |
| HZR 04 ED 06 HJOF | pribl. 1 bar | PN 400 | 6,5 | G 1/4" -19 | 11/16" -16 UN | 56,4 | 44,5 | 22 | 24 |
| HZR 06 ED 08 HJOF | pribl. 1 bar | PN 400 | 7,5 | G 3/8" -19 | 13/16" -16 UN | 61,5 | 49,5 | 24 | 27 |
| HZR 08 ED 10 HJOF | pribl. 1 bar | PN 315 | 11,5 | G 1/2" -14 | 1" -14 UNS | 70,0 | 56,0 | 32 | 36 |
| HZR 12 ED HJOF | pribl. 1 bar | PN 250 | 15,0 | G 3/4" -14 | 1,3/16" -12 UN | 77,5 | 53,5 | 41 | 46 |
| HZR 16 ED HJOF | pribl. 1 bar | PN 250 | 19,0 | G 1" -11 | 1,7/16" -12 UN | 84,0 | 66,0 | 46 | 50 |
| HZR 20 ED HJOF | pribl. 1 bar | PN 250 | 24,0 | G 1,1/4" -11 | 1.11/16" -12 UN | 95,0 | 75,0 | 60 | 60 |
| HZR 24 ED HJOF | pribl. 1 bar | PN 250 | 29,0 | G 1,1/2" -11 | 2" -12 UN | 105,0 | 83,0 | 65 | 70 |

PN = Menovitý tlak PB = Max. prevádzkový tlak

Náhradné diely

WD Mäkké tesnenie pre nákrutky ED