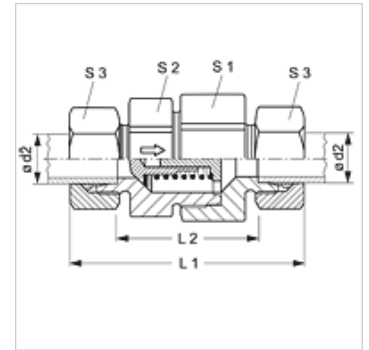


Vlastnosti

Prípojka 1 + 2	metrický vonkajší závit valcový
Tvar tesnenia 1 + 2	Vnútorňý kužeľ 24°
Konštrukcia	Spätňý ventil, prípojka
Norma	DIN 3865
Rozsah dodávky	Hrdlo s presuvnou maticou a zárezným krúžkom
Materiál	Oceľ
Povrchová ochrana	galvanický povlak



Poznámka

Pokyny pre montáž, zabudovanie, tlakové zaťaženie a povolené prevádzkové teploty nájdete v technických informáciách pre fittingové nákrutky

Pokyny pre objednanie

Dodáva sa tiež s reakčnými tlakmi 0,2; 0,5; 2; 3; 5 bar.

Výrobok

Označenie	Reakčný tlak	Konštrukčný rad	Prevádzkový tlak	Ø d2 (mm)	L1 (mm)	L2 (mm)	S1	S2	S3
RD NW 04 HL	pribl. 1 bar	D	PN 250	6	58,0	29,0	19	17	14
RD NW 06 HL	pribl. 1 bar	D	PN 250	8	59,0	30,0	24	22	17
RD NW 08 HL	pribl. 1 bar	D	PN 250	10	69,5	40,5	27	24	19
RD NW 10 HL	pribl. 1 bar	D	PN 250	12	72,5	43,5	30	27	22
RD NW 13 HL	pribl. 1 bar	D	PN 250	15	77,5	47,5	36	32	27
RD NW 16 HL	pribl. 1 bar	D	PN 160	18	83,5	51,5	41	38	32
RD NW 20 HL	pribl. 1 bar	D	PN 160	22	93,5	61,5	50	46	36
RD NW 25 HL	pribl. 1 bar	D	PN 100	28	102,5	69,5	60	55	41
RD NW 32 HL	pribl. 1 bar	D	PN 100	35	117,5	74,5	70	65	50
RD NW 40 HL	pribl. 1 bar	D	PN 100	42	119,0	74,0	70	65	60
RD NW 03 HS	pribl. 1 bar	S	PN 400	6	63,5	34,5	19	17	17
RD NW 04 HS	pribl. 1 bar	S	PN 400	8	63,5	34,5	19	17	19
RD NW 06 HS	pribl. 1 bar	S	PN 400	10	72,5	40,5	24	22	22
RD NW 08 HS	pribl. 1 bar	S	PN 400	12	74,5	42,5	27	24	24
RD NW 10 HS	pribl. 1 bar	S	PN 315	14	82,5	47,5	32	27	27
RD NW 13 HS	pribl. 1 bar	S	PN 315	16	86,5	50,5	36	32	30
RD NW 16 HS	pribl. 1 bar	S	PN 250	20	97,5	54,5	41	38	36
RD NW 20 HS	pribl. 1 bar	S	PN 250	25	106,5	58,5	50	46	46
RD NW 25 HS	pribl. 1 bar	S	PN 250	30	122,5	69,5	60	55	50
RD NW 32 HS	pribl. 1 bar	S	PN 250	38	136,5	75,5	70	65	60

PN = Menovitý tlak PB = Max. prevádzkový tlak – Konštrukčný rad: LL = Veľmi ľahká L = Ľahká S = Ťažká – Ø = Vonkajší priemer rúrky

Variety produktu

RD VA	Spätňý ventil, prípojka, Ušľachtilá oceľ
XRD	Spätňý ventil, prípojka, Oceľ

Príslušenstvo

RD FEDER	Pružina pre spätňý ventil
RD FEDER PT	Pružina pre spätňý ventil