

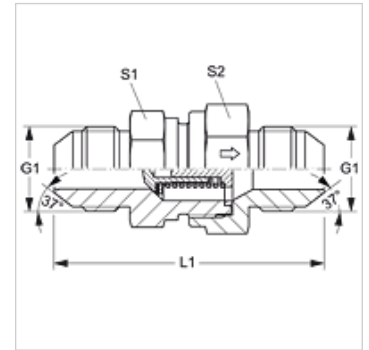
RD HJ

Spätný ventil, prípojka

HANSA FLEX

Vlastnosti

Prípojka 1 + 2	Vonkajší závit UN/UNF
Tvar tesnenia 1 + 2	Vonkajší kužeľ 74°
Konštrukcia	Spätný ventil, prípojka
Materiál	Oceľ
Povrchová ochrana	galvanický povlak



Pokyny pre objednanie

Dodáva sa tiež s reakčnými tlakmi 0,2; 0,5; 2; 3; 5; 6 bar.

Výrobok

Označenie	Reakčný tlak	Prevádzkový tlak	G1	L1 (mm)	S1	S2
RD 04 HJ	pribl. 1 bar	PN 350	7/16" -20 UNF	52,5	19	19
RD 06 HJ	pribl. 1 bar	PN 350	9/16" -18 UNF	61,5	24	27
RD 08 HJ	pribl. 1 bar	PN 315	3/4" -16 UNF	69,5	27	32
RD 10 HJ	pribl. 1 bar	PN 315	7/8" -14 UNF	78,5	32	36
RD 12 HJ	pribl. 1 bar	PN 250	1.1/16" -12 UN	87,5	41	46
RD 16 HJ	pribl. 1 bar	PN 250	1,5/16" -12 UN	92,5	46	50
RD 20 HJ	pribl. 1 bar	PN 250	1,5/8" -12 UN	105,5	60	60
RD 24 HJ	pribl. 1 bar	PN 140	1,7/8" -12 UN	118,5	65	70

PN = Menovitý tlak PB = Max. prevádzkový tlak – SW, S1, S2 = Šírka kľúča