

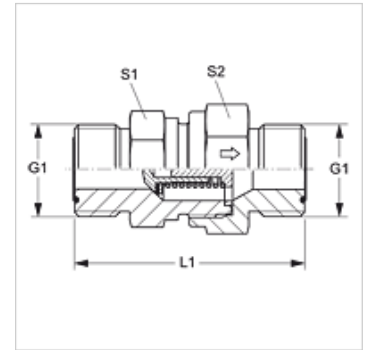
RD HJOF

Spätný ventil, prípojka

HANSA FLEX

Vlastnosti

Prípojka 1 + 2	Vonkajší závit ORFS
Tvar tesnenia 1 + 2	s plochým tesnením s O-kružkom
Konštrukcia	Spätný ventil, prípojka
Vyhotovenie	priame
Materiál	Oceľ
Povrchová ochrana	galvanický povlak



Pokyny pre objednanie

Dodáva sa tiež s reakčnými tlakmi 0,2; 0,5; 2; 3; 5; 6 bar.

Výrobok

Označenie	Reakčný tlak	Prevádzkový tlak	G1	L1 (mm)	S1	S2
RD 04 HJOF	pribl. 1 bar	PN 400	9/16" -18 UNF	44,5	19	19
RD 06 HJOF	pribl. 1 bar	PN 400	11/16" -16 UN	53,5	22	24
RD 08 HJOF	pribl. 1 bar	PN 400	13/16" -16 UN	59,5	24	27
RD 10 HJOF	pribl. 1 bar	PN 315	1" -14 UNS	70,5	32	36
RD 12 HJOF	pribl. 1 bar	PN 250	1,3/16" -12 UN	77,5	41	46
RD 16 HJOF	pribl. 1 bar	PN 250	1,7/16" -12 UN	81,5	46	50
RD 20 HJOF	pribl. 1 bar	PN 250	1.11/16" -12 UN	91,5	60	60
RD 24 HJOF	pribl. 1 bar	PN 250	2" -12 UN	98,5	65	70

PN = Menovitý tlak PB = Max. prevádzkový tlak – SW, S1, S2 = Šírka kľúča