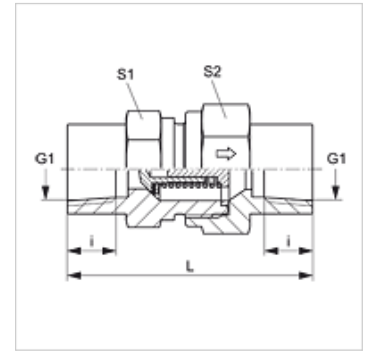


RD IN VA

Spätný ventil, prípojka

Vlastnosti

Prípojka 1	Vnútorný závit NPT
Tvar tesnenia 1	tesniaci závit
Prípojka 2	Vnútorný závit NPT
Tvar tesnenia 2	tesniaci závit
Konštrukcia	Spätný ventil, prípojka
Vyhotovenie	priame
Materiál	Ušľachtilá oceľ



Pokyny pre objednanie

Dodáva sa tiež s reakčnými tlakmi 0,2; 0,5; 2; 3 bar

Výrobok

Označenie	Reakčný tlak	Prevádzkový tlak	G1	i (mm)	D (mm)	S1	S2
RD NW 04 IN VA	pribl. 1 bar	PN 400	1/8" -27 NPT	11,6	-	17	17
RD NW 06 IN VA	pribl. 1 bar	PN 400	1/4" -18 NPT	16,4	57,5	19	19
RD NW 10 IN VA	pribl. 1 bar	PN 400	3/8" -18 NPT	17,4	63,5	24	27
RD NW 13 IN VA	pribl. 1 bar	PN 400	1/2" -14 NPT	22,6	78,0	32	36
RD NW 20 IN VA	pribl. 1 bar	PN 400	3/4" -14 NPT	23,1	84,5	41	46
RD NW 25 IN VA	pribl. 1 bar	PN 400	1" -11,5 NPT	27,8	101,0	46	50
RD NW 32 IN VA	pribl. 1 bar	PN 250	1,1/4" -11,5 NPT	28,3	-	55	60
RD NW 40 IN VA	pribl. 1 bar	PN 250	1,1/2" -11,5 NPT	28,3	-	65	70

SW, S1, S2 = Šírka kľúča