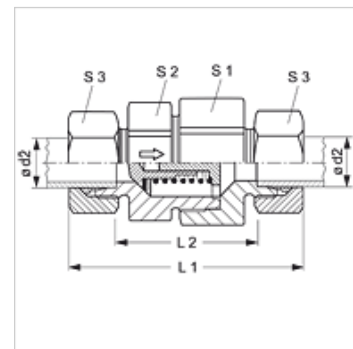


Vlastnosti

Prípojka 1 + 2	metrický vonkajší závit valcový
Tvar tesnenia 1 + 2	Vnútorňý kužeľ 24°
Konštrukcia	Spätňý ventil, prípojka
Norma	DIN 3865
Rozsah dodávky	Hrdlo s presuvnou maticou a zárezným krúžkom
Materiál	Ušľachtilá oceľ



Poznámka

Pokyny pre montáž, zabudovanie, tlakové zaťaženie a povolené prevádzkové teploty nájdete v technických informáciách pre fittingové nákrutky

Pokyny pre objednanie

Dodáva sa tiež s reakčnými tlakmi 0,2; 0,5; 2; 3 bar

Výrobok

Označenie	Reakčný tlak	Konštrukčný rad	Prevádzkový tlak	Ø d2 (mm)	L1 (mm)	L2 (mm)	S1	S2	S3
RD NW 04 HL VA	pribl. 1 bar	D	PN 250	6	58,0	29,0	19	17	14
RD NW 06 HL VA	pribl. 1 bar	D	PN 250	8	59,0	30,0	24	22	17
RD NW 08 HL VA	pribl. 1 bar	D	PN 250	10	69,5	40,5	27	24	19
RD NW 10 HL VA	pribl. 1 bar	D	PN 250	12	72,5	43,5	30	27	22
RD NW 13 HL VA	pribl. 1 bar	D	PN 250	15	77,5	47,5	36	32	27
RD NW 16 HL VA	pribl. 1 bar	D	PN 160	18	83,5	51,5	41	38	32
RD NW 20 HL VA	pribl. 1 bar	D	PN 160	22	93,5	61,5	50	46	36
RD NW 25 HL VA	pribl. 1 bar	D	PN 100	28	102,5	69,5	60	55	41
RD NW 32 HL VA	pribl. 1 bar	D	PN 100	35	117,5	74,5	70	65	50
RD NW 40 HL VA	pribl. 1 bar	D	PN 100	42	119,0	74,0	70	65	60
RD NW 03 HS VA	pribl. 1 bar	S	PN 400	6	63,5	34,5	19	17	17
RD NW 04 HS VA	pribl. 1 bar	S	PN 400	8	63,5	34,5	19	17	19
RD NW 06 HS VA	pribl. 1 bar	S	PN 400	10	72,5	40,5	24	22	22
RD NW 08 HS VA	pribl. 1 bar	S	PN 400	12	74,5	42,5	27	24	24
RD NW 10 HS VA	pribl. 1 bar	S	PN 315	14	82,5	47,5	32	27	27
RD NW 13 HS VA	pribl. 1 bar	S	PN 315	16	86,5	50,5	36	32	30
RD NW 16 HS VA	pribl. 1 bar	S	PN 250	20	97,5	54,5	41	38	36
RD NW 20 HS VA	pribl. 1 bar	S	PN 250	25	106,5	58,5	50	46	46
RD NW 25 HS VA	pribl. 1 bar	S	PN 250	30	122,5	69,5	60	55	50
RD NW 32 HS VA	pribl. 1 bar	S	PN 250	38	136,5	75,5	70	65	60

Varianty produktu

RD	Spätňý ventil, prípojka, Oceľ
XRD VA	Spätňý ventil, prípojka, Ušľachtilá oceľ