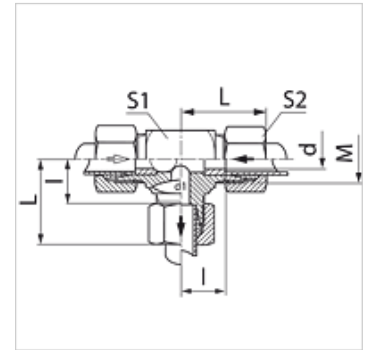


Vlastnosti

vodorovný Prípojka 1 - 3	metrický vonkajší závit valcový
Tvar tesnenia 1 - 3	Vnútorý kužeľ 24°
Norma	DIN 3865
Vyhotovenie	Tvar T
Konštrukcia	Prepínací ventil, prípojka
Rozsah dodávky	Hrdlo s presuvnou maticou a zárezným krúžkom
Materiál	Oceľ
Povrchová ochrana	galvanický povlak



Poznámka

Pokyny pre montáž, zabudovanie, tlakové zaťaženie a povolené prevádzkové teploty nájdete v technických informáciách pre fittingové nákrutky

Popis

S dvoma uzatvárateľnými prívodmi a jedným vývodom.

Výrobok

Označenie	Konštrukčný rad	Prevádzkový tlak	Rúrka, vonkajší Ø (mm)	M	d (mm)	l (mm)	D (mm)	S1	S2
WV NW 06 HL	D	PN 160	8	M 14 x 1,5	4,5	14,0	29	14	17
WV NW 08 HL	D	PN 160	10	M 16 x 1,5	6,0	15,0	30	17	19
WV NW 10 HL	D	PN 160	12	M 18 x 1,5	7,5	17,0	32	19	22
WV NW 13 HL	D	PN 160	15	M 22 x 1,5	10,0	21,0	36	19	27
WV NW 03 HS	S	PN 400	6	M 14 x 1,5	3,0	16,0	31	14	17
WV NW 04 HS	S	PN 400	8	M 16 x 1,5	4,5	17,0	32	17	19
WV NW 06 HS	S	PN 400	10	M 18 x 1,5	6,0	17,5	34	19	22
WV NW 08 HS	S	PN 400	12	M 20 x 1,5	7,5	21,5	38	22	24
WV NW 13 HS	S	PN 400	16	M 24 x 1,5	10,0	24,5	43	24	30

Konštrukčný rad: LL = Veľmi ľahká L = Ľahká S = Ťažká – PN = Menovitý tlak PB = Max. prevádzkový tlak

Varianty produktu

XWV Prepínací ventil, prípojka, Hrdlo (bez presuvnej matice a zárezného krúžku)