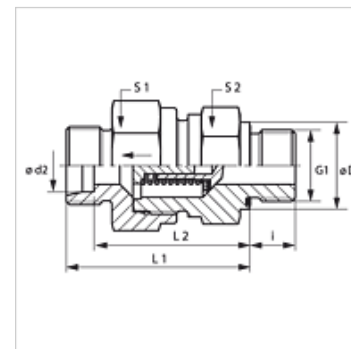


### Vlastnosti

|                          |   |
|--------------------------|---|
| <b>Prípojka 1</b>        | Vonkajší závit BSP, valcový                     |
| <b>Tvar tesnenia 1</b>   | Tvar E  |
| <b>Prípojka 2</b>        | metrický vonkajší závit valcový                 |
| <b>Tvar tesnenia 2</b>   | Vnútrotný kužeľ 24°                             |
| <b>Konštrukcia</b>       | Spätný ventil, závitové pripojenie              |
| <b>Vyhotovenie</b>       | priame  |
| <b>Norma</b>             | DIN 3865  |
| <b>Rozsah dodávky</b>    | Hrdlo (bez presuvnej matice a zárezného krúžku) |
| <b>Materiál</b>          | Oceľ  |
| <b>Povrchová ochrana</b> | galvanický povlak                               |



### Poznámka

Pokyny pre montáž, zabudovanie, tlakové zaťaženie a povolené prevádzkové teploty nájdete v technických informáciách pre fittingové nákrutky

### Popis

Smer prúdenia od závitového čapu

### Pokyny pre objednanie

Dodáva sa tiež s reakčnými tlakmi 0,2; 0,5; 2; 3; 5 bar.

### Výrobok

| Označenie        | Reakčný tlak | Konštrukčný rad | Prevádzkový tlak | Ø d2 (mm) | G1           | Ø D (mm) | i (mm) | L1 (mm) | L2 (mm) | S1 | S2 |
|------------------|--------------|-----------------|------------------|-----------|--------------|----------|--------|---------|---------|----|----|
| XHVR NW 04 HL ED | pribl. 1 bar | D               | PN 250           | 6         | G 1/8" -28   | 14       | 8      | 35,0    | 28,0    | 17 | 17 |
| XHVR NW 06 HL ED | pribl. 1 bar | D               | PN 250           | 8         | G 1/4" -19   | 19       | 12     | 37,0    | 30,0    | 19 | 19 |
| XHVR NW 08 HL ED | pribl. 1 bar | D               | PN 250           | 10        | G 1/4" -19   | 19       | 12     | 45,5    | 38,5    | 22 | 24 |
| XHVR NW 10 HL ED | pribl. 1 bar | D               | PN 250           | 12        | G 3/8" -19   | 22       | 12     | 49,5    | 42,5    | 30 | 27 |
| XHVR NW 13 HL ED | pribl. 1 bar | D               | PN 250           | 15        | G 1/2" -14   | 27       | 14     | 52,5    | 45,5    | 32 | 27 |
| XHVR NW 16 HL ED | pribl. 1 bar | D               | PN 160           | 18        | G 1/2" -14   | 27       | 14     | 57,5    | 50,0    | 36 | 36 |
| XHVR NW 20 HL ED | pribl. 1 bar | D               | PN 160           | 22        | G 3/4" -14   | 32       | 16     | 62,5    | 55,0    | 46 | 41 |
| XHVR NW 25 HL ED | pribl. 1 bar | D               | PN 100           | 28        | G 1" -11     | 40       | 18     | 70,5    | 63,0    | 55 | 50 |
| XHVR NW 32 HL ED | pribl. 1 bar | D               | PN 100           | 35        | G 1,1/4" -11 | 50       | 20     | 79,5    | 69,0    | 60 | 60 |
| XHVR NW 40 HL ED | pribl. 1 bar | D               | PN 100           | 42        | G 1,1/2" -11 | 55       | 22     | 79,5    | 68,5    | 70 | 65 |
| XHVR NW 03 HS ED | pribl. 1 bar | S               | PN 400           | 6         | G 1/4" -19   | 19       | 12     | 38,5    | 31,5    | 19 | 19 |
| XHVR NW 04 HS ED | pribl. 1 bar | S               | PN 400           | 8         | G 1/4" -19   | 19       | 12     | 38,5    | 31,5    | 19 | 19 |
| XHVR NW 06 HS ED | pribl. 1 bar | S               | PN 400           | 10        | G 3/8" -19   | 22       | 12     | 45,5    | 38,0    | 24 | 22 |
| XHVR NW 08 HS ED | pribl. 1 bar | S               | PN 400           | 12        | G 3/8" -19   | 22       | 12     | 48,5    | 41,0    | 27 | 24 |
| XHVR NW 10 HS ED | pribl. 1 bar | S               | PN 315           | 14        | G 1/2" -14   | 27       | 14     | 52,5    | 44,5    | 32 | 27 |
| XHVR NW 13 HS ED | pribl. 1 bar | S               | PN 315           | 16        | G 1/2" -14   | 27       | 14     | 56,5    | 48,0    | 36 | 32 |
| XHVR NW 16 HS ED | pribl. 1 bar | S               | PN 250           | 20        | G 3/4" -14   | 32       | 16     | 62,5    | 52,0    | 46 | 41 |
| XHVR NW 20 HS ED | pribl. 1 bar | S               | PN 250           | 25        | G 1" -11     | 40       | 18     | 66,5    | 54,5    | 50 | 46 |
| XHVR NW 25 HS ED | pribl. 1 bar | S               | PN 250           | 30        | G 1,1/4" -11 | 50       | 20     | 77,5    | 64,0    | 60 | 60 |
| XHVR NW 32 HS ED | pribl. 1 bar | S               | PN 250           | 38        | G 1,1/2" -11 | 55       | 22     | 85,5    | 69,5    | 70 | 65 |

Konštrukčný rad: LL = Veľmi ľahká L = Ľahká S = Ťažká – PN = Menovitý tlak PB = Max. prevádzkový tlak – Ø d2 = Vonkajší priemer rúry

### Varianty produktu

|                   |   |
|-------------------|---|
| <b>XHVR ED VA</b> | Spätný ventil, závitové pripojenie, Ušľachtilá oceľ |
| <b>HVR ED</b>     | Spätný ventil, závitové pripojenie, Oceľ            |

### Príslušenstvo

|                    |                           |
|--------------------|---------------------------|
| <b>RD FEDER</b>    | Pružina pre spätný ventil |
| <b>RD FEDER PT</b> | Pružina pre spätný ventil |



# XHVR ED

Spätný ventil, závitové pripojenie

**HANSA FLEX**

## Náhradné diely

WD Mäkké tesnenie pre nákrutky ED