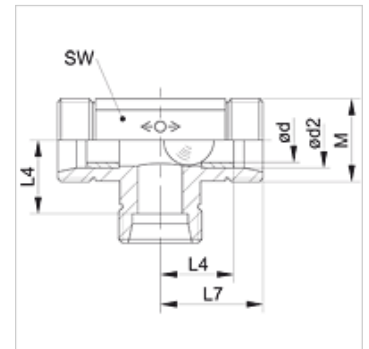


### Vlastnosti

vodorovný Prípojka 1 - 3	metrický vonkajší závit valcový
Tvar tesnenia 1 - 3	Vnútorý kužeľ 24°
Vyhotovenie	Tvar T
Konštrukcia	Prepínací ventil, prípojka
Rozsah dodávky	Hrdlo (bez presuvnej matice a zárezného krúžku)
Materiál	Oceľ
Povrchová ochrana	galvanický povlak



### Poznámka

Pokyny pre montáž, zabudovanie, tlakové zaťaženie a povolené prevádzkové teploty nájdete v technických informáciách pre fittingové nákrutky

### Popis

S dvoma uzatvárateľnými prívodmi a jedným vývodom.

### Výrobok

Označenie	Konštrukčný rad	Prevádzkový tlak	Ø d2 (mm)	M	Ø d (mm)	L4 (mm)	L7 (mm)	S1
XWV NW 06 HL	D	PN 160	8	M 14 x 1,5	4,5	14,0	21	14
XWV NW 08 HL	D	PN 160	10	M 16 x 1,5	6,0	15,0	22	17
XWV NW 10 HL	D	PN 160	12	M 18 x 1,5	7,5	17,0	24	19
XWV NW 13 HL	D	PN 160	15	M 22 x 1,5	10,0	21,0	28	19
XWV NW 03 HS	S	PN 400	6	M 14 x 1,5	3,0	16,0	24	14
XWV NW 04 HS	S	PN 400	8	M 16 x 1,5	4,5	17,0	24	17
XWV NW 06 HS	S	PN 400	10	M 18 x 1,5	6,0	17,5	25	19
XWV NW 13 HS	S	PN 400	16	M 24 x 1,5	7,5	21,5	30	22

Konštrukčný rad: LL = Veľmi ľahká L = Ľahká S = Ťažká – PN = Menovitý tlak PB = Max. prevádzkový tlak – Ø d2 = Vonkajší priemer rúry

### Varianty produktu

WV Prepínací ventil, prípojka, Hrdlo s presuvnou maticou a zárezným krúžkom