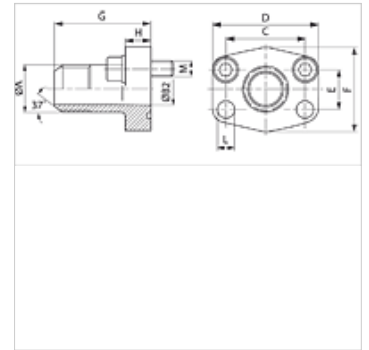


AFG JIC (3000 PSI)

Príruba s vonkajším závitom SAE

Vlastnosti

Rad tlakov	3000 psi
Norma	SAE J 518 C ISO 6162
Vyhotovenie	priame
Konštrukcia	Príruba s vonkajším závitom SAE
Upevnenie	Otvor pre skrutku
Rozsah dodávky	iba príruba
Materiál	S355J2G3 (ST52.3)
Povrchová ochrana	čierne olejovaná



Poznámka

Uvedený maximálny prevádzkový tlak sa vzťahuje na prírubu! Skutočný prevádzkový tlak je daný rúrkou (hrúbka steny) a rovnako akosťou rúrky!

Odporúčané skrutky sú uvedené v stĺpcoch M (meter) alebo M (unc).

Výrobok

Označenie	PB 10.9 (bar)	Veľkosť	A:	Ø B (mm)	C (mm)	D: (mm)	E (mm)	F (mm)	G (mm)	V (mm)	D (mm)	M metr.	M unc
AFG 80 JIC 3/4	350	1/2"	UNF 3/4"	9,9	38,1	54	17,5	46	52	13	9,0	M 8 x 30	5/16" x 1.1/4"
AFG 80 JIC 7/8	350	1/2"	UNF 7/8"	12,3	38,1	54	17,5	46	52	13	9,0	M 8 x 30	3/8" x 1.1/4"
AFG 100 JIC 1 1/16	350	3/4"	UNF 1,1/16"	15,5	47,6	65	22,2	50	60	14	11,5	M 10 x 30	3/8" x 1.1/4"
AFG 102 JIC 1 5/16	315	1"	UN 1,5/16"	21,5	52,4	70	26,2	55	63	16	11,5	M 10 x 30	3/8" x 1.1/4"
AFG 104 JIC 1 5/16	250	1.1/4"	UN 1,5/16"	21,5	58,7	79	30,2	68	65	14	11,5	M 10 x 30	7/16" x 1.1/2"
AFG 104 JIC 1 5/8	250	1.1/4"	UN 1,5/8"	27,5	58,7	79	30,2	68	65	14	11,5	M 10 x 30	7/16" x 1.1/2"
AFG 106 JIC 1 7/8	200	1.1/2"	UN 1,7/8"	33,0	69,9	94	35,7	78	70	16	13,5	M 12 x 35	1/2" x 1.1/2"

PN = Menovitý tlak PB = Max. prevádzkový tlak – Konštrukčný rad: LL = Veľmi ľahká L = Ľahká S = Ťažká – Ø = Vonkajší priemer rúrky

Varianty produktu

AFG JIC U (3000 / 6000 PSI)	Príruba s vonkajším závitom SAE, so súpravou skrutiek UNC a s O-krúžkom
AFG JIC M (3000 / 6000 PSI)	Príruba s vonkajším závitom SAE, so súpravou metrických skrutiek a O-krúžkom