

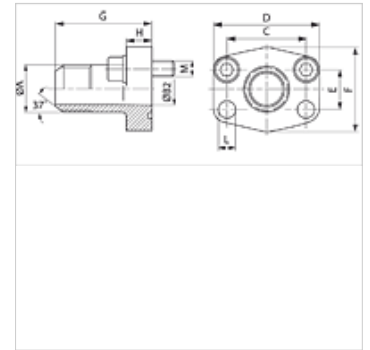
# AFG JIC M (3000 / 6000 PSI)

Príruba s vonkajším závitom SAE

**HANSA FLEX**

## Vlastnosti

<b>Norma</b>	SAE J 518 C ISO 6162
<b>Vyhotovenie</b>	priame
<b>Konštrukcia</b>	Príruba s vonkajším závitom SAE
<b>Upevnenie</b>	Otvor pre skrutku
<b>Rozsah dodávky</b>	so súpravou metrických skrutiek a O-krúžkom
<b>Materiál</b>	S355J2G3 (ST52.3)
<b>Povrchová ochrana</b>	čierno olejovaná



## Poznámka

Uvedený maximálny prevádzkový tlak sa vzťahuje na prírubu! Skutočný prevádzkový tlak je daný rúrkou (hrúbka steny) a rovnako akosťou rúrky!

## Výrobok

Označenie	Rad tlakov	PB 10.9 (bar)	Veľkosť	A:	Ø B (mm)	C (mm)	D: (mm)	E (mm)	F (mm)	G (mm)	V (mm)	D (mm)	M metr.
<b>AFG 80 JIC 3/4 M</b>	3000 PSI	350	1/2"	UNF 3/4"	9,9	38,1	54	17,5	46	52	13	9,0	M 8 x 30
<b>AFG 80 JIC 7/8 M</b>	3000 PSI	350	1/2"	UNF 7/8"	12,3	38,1	54	17,5	46	52	13	9,0	M 8 x 30
<b>AFG 100 JIC 1 1/16 M</b>	3000 PSI	350	3/4"	UNF 1,1/16"	15,5	47,6	65	22,2	50	60	14	11,5	M 10 x 30
<b>AFG 102 JIC 1 5/16 M</b>	3000 PSI	315	1"	UN 1,5/16"	21,5	52,4	70	26,2	55	63	16	11,5	M 10 x 30
<b>AFG 104 JIC 1 5/16 M</b>	3000 PSI	250	1.1/4"	UN 1,5/16"	21,5	58,7	79	30,2	68	65	14	11,5	M 10 x 30
<b>AFG 104 JIC 1 5/8 M</b>	3000 PSI	250	1.1/4"	UN 1,5/8"	27,5	58,7	79	30,2	68	65	14	11,5	M 10 x 30
<b>AFG 106 JIC 1 7/8 M</b>	3000 PSI	200	1.1/2"	UN 1,7/8"	33,0	69,9	94	35,7	78	70	16	13,5	M 12 x 35
<b>AFG 401 JIC 3/4 M</b>	6000 PSI	400	1/2"	UNF 3/4"	9,9	40,5	56	18,2	48	60	16	9,0	M 8 x 30
<b>AFG 401 JIC 7/8 M</b>	6000 PSI	400	1/2"	UNF 7/8"	12,3	40,5	56	18,2	48	60	16	9,0	M 8 x 30
<b>AFG 402 JIC 1 1/16 M</b>	6000 PSI	400	3/4"	UNF 1,1/16"	15,5	50,8	71	23,8	60	73	19	11,5	M 10 x 35
<b>AFG 403 JIC 1 5/16 M</b>	6000 PSI	400	1"	UN 1,5/16"	21,5	57,2	81	27,8	70	82	24	13,0	M 12 x 45
<b>AFG 404 JIC 1 5/16 M</b>	6000 PSI	400	1.1/4"	UN 1,5/16"	21,5	66,7	95	31,8	78	92	27	15,0	M 14 x 50
<b>AFG 404 JIC 1 5/8 M</b>	6000 PSI	400	1.1/4"	UN 1,5/8"	27,5	66,7	95	31,8	78	92	27	15,0	M 14 x 50
<b>AFG 405 JIC 1 7/8 M</b>	6000 PSI	400	1.1/2"	UN 1,7/8"	33,0	79,4	113	36,5	95	96	30	17,5	M 16 x 50

PN = Menovitý tlak PB = Max. prevádzkový tlak – Konštrukčný rad: LL = Veľmi ľahká L = Ľahká S = Ťažká – Ø = Vonkajší priemer rúrky

## Varianty produktu

<b>AFG JIC (3000 PSI)</b>	Príruba s vonkajším závitom SAE, iba prírubu
<b>AFG JIC U (3000 / 6000 PSI)</b>	Príruba s vonkajším závitom SAE, so súpravou skrutiek UNC a s O-krúžkom