

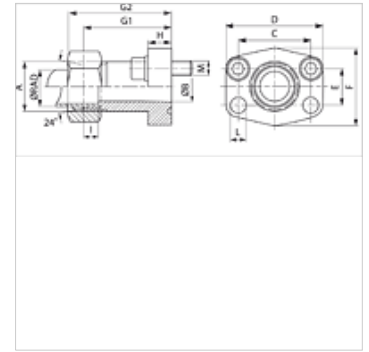
# AFG M M (3000 / 6000 PSI)

Príruba s vonkajším závitom SAE

**HANSA FLEX**

## Vlastnosti

<b>Norma</b>	DIN 3901/3902
<b>Vyhotovenie</b>	priame
<b>Konštrukcia</b>	Príruba s vonkajším závitom SAE
<b>Upevnenie</b>	Otvor pre skrutku
<b>Rozsah dodávky</b>	so súpravou metrických skrutiek a O-krúžkom
<b>Materiál</b>	S355J2G3 (ST52.3)
<b>Povrchová ochrana</b>	čierno olejovaná



## Poznámka

Uvedený menovitý tlak je podľa SAE J 518 C stanovený podľa príruby príp. podľa privarenej rúrky.

## Výrobok

Označenie	Rad tlakov	Konštrukčný rad	Ø RAD (mm)	PB 10.9 (bar)	Veľkosť A:	Ø B (mm)	C (mm)	D: (mm)	E (mm)	F (mm)	G1 (mm)	G2 (mm)	V (mm)	I (mm)	D (mm)	M metr.	
AFG 80 M/L 15 M	3000 PSI	D	15	315	1/2"	M22x1,5	12	38,1	54	17,5	46	52	60	13	7,0	9,0	M 8 x 30
AFG 100 M/L 22 M	3000 PSI	D	22	160	3/4"	M30x2	19	47,6	65	22,2	50	60	69	14	7,5	11,5	M 10 x 30
AFG 100 M/S 20 M	3000 PSI	S	20	345	3/4"	M30x2	16	47,6	65	22,2	50	60	73	14	10,5	11,5	M 10 x 30
AFG 102 M/L 22 M	3000 PSI	D	22	160	1"	M30x2	19	52,4	70	26,2	55	63	72	16	7,5	11,5	M 10 x 30
AFG 102 M/L 28 M	3000 PSI	D	28	160	1"	M36x2	24	52,4	70	26,2	55	63	72	16	7,5	11,5	M 10 x 30
AFG 102 M/S 20 M	3000 PSI	S	20	315	1"	M30x2	16	52,4	70	26,2	55	63	76	16	10,5	11,5	M 10 x 30
AFG 102 M/S 25 M	3000 PSI	S	25	315	1"	M36x2	20	52,4	70	26,2	55	63	75	16	12,0	11,5	M 10 x 30
AFG 104 M/L 28 M	3000 PSI	D	28	160	1.1/4"	M36x2	24	58,7	79	30,2	68	65	74	14	7,5	11,5	M 10 x 35
AFG 104 M/L 35 M	3000 PSI	D	35	160	1.1/4"	M45x2	29	58,7	79	30,2	68	65	76	14	10,5	11,5	M 10 x 35
AFG 104 M/S 30 M	3000 PSI	S	30	250	1.1/4"	M42x2	25	58,7	79	30,2	68	65	78	14	13,5	11,5	M 10 x 35
AFG 106 M/L 42 M	3000 PSI	D	42	160	1.1/2"	M52x2	36	69,9	94	35,7	78	70	82	16	11,0	13,5	M 12 x 35
AFG 106 M/S 38 M	3000 PSI	S	38	200	1.1/2"	M52x2	32	69,9	94	35,7	78	70	85	16	16,0	13,5	M 12 x 35
AFG 401 M/S 16 M	6000 PSI	S	16	400	1/2"	M24x1,5	12	40,5	56	18,2	48	60	70	16	8,5	9,0	M 8 x 30
AFG 402 M/S 25 M	6000 PSI	S	25	400	3/4"	M36x2	19	50,8	71	23,8	60	73	85	19	12,0	11,5	M 10 x 35
AFG 403 M/S 30 M	6000 PSI	S	30	400	1"	M42x2	25	57,2	81	27,8	70	82	95	24	13,5	13,0	M 12 x 45
AFG 404 M/S 30 M	6000 PSI	S	30	400	1.1/4"	M42x2	25	66,7	95	31,8	78	92	106	27	13,5	15,0	M 14 x 50
AFG 404 M/S 38 M	6000 PSI	S	38	400	1.1/4"	M52x2	29	66,7	95	31,8	78	92	107	27	16,0	15,0	M 14 x 50
AFG 405 M/S 38 M	6000 PSI	S	38	400	1.1/2"	M52x2	32	79,4	113	36,5	95	96	111	30	16,0	17,5	M 16 x 50

PN = Menovitý tlak PB = Max. prevádzkový tlak – Ø = Vonkajší priemer rúrky – Konštrukčný rad: LL = Veľmi ľahká L = Lahká S = Ťažká

## Varianty produktu

<b>AFG M (3000 PSI)</b>	Príruba s vonkajším závitom SAE, iba príruba
<b>AFG M U (3000 / 6000 PSI)</b>	Príruba s vonkajším závitom SAE, so súpravou skrutiek UNC a s O-krúžkom