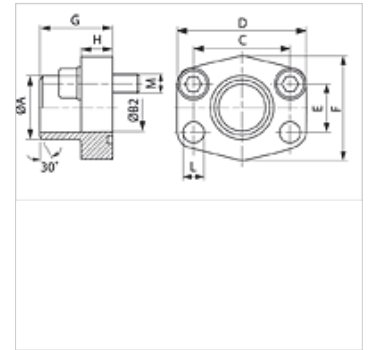
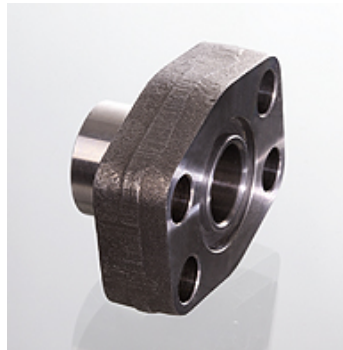


AFS ST (3000 PSI)

Privarovacia príruha SAE, palcová

Vlastnosti

Rad tlakov	3000 psi
Norma	SAE J 518 C ISO 6162
Vyhotovenie	priame
Konštrukcia	Privarovacia príruha SAE - palcová
Upevnenie	Otvor pre skrutku
Rozsah dodávky	iba príruha
Materiál	S355J2G3 (ST52.3)
Povrchová ochrana	čierno olejovaná



Poznámka

Uvedený maximálny prevádzkový tlak sa vzťahuje na prírubu! Skutočný prevádzkový tlak je daný rúrkou (hrúbka steny) a rovnako akosťou rúrky!

Odporúčané skrutky sú uvedené v stĺpcoch M (meter) alebo M (unc).

Výrobok

Označenie	PB 10.9 (bar)	Veľkosť	A: (mm)	Ø B (mm)	C (mm)	D: (mm)	E (mm)	F (mm)	G (mm)	V (mm)	D (mm)	M metr.	M unc
AFS 80 ST	350	1/2"	21,6	13	38,1	54	17,5	46	36	16	9,0	M 8 x 30	5/16" x 1.1/4"
AFS 80 ST 038	350	1/2"	17,5	13	38,1	54	17,5	46	36	16	9,0	M 8 x 30	5/16" x 1.1/4"
AFS 100 ST	350	3/4"	28,0	19	47,6	65	22,2	50	36	18	11,0	M 10 x 35	3/8" x 1.1/2"
AFS 102 ST	315	1"	34,0	25	52,4	70	26,2	55	38	18	11,0	M 10 x 35	3/8" x 1.1/2"
AFS 104 ST	250	1.1/4"	42,8	32	58,7	79	30,2	68	41	21	11,5	M 10 x 40	7/16" x 1.1/2"
AFS 106 ST	200	1.1/2"	48,6	38	69,9	93	35,7	78	44	25	13,5	M 12 x 45	1/2" x 1.3/4"
AFS 108 ST	200	2"	61,0	51	77,8	102	42,9	90	45	25	13,5	M 12 x 45	1/2" x 1.3/4"
AFS 110 ST	160	2.1/2"	77,0	63	88,9	114	50,8	105	50	25	13,5	M 12 x 45	1/2" x 1.3/4"
AFS 112 ST	138	3"	92,0	73	106,4	134	61,9	124	50	27	17,5	M 16 x 50	5/8" x 2"
AFS 114 ST	35	3.1/2"	103,0	89	120,7	152	69,9	136	48	27	17,5	M 16 x 50	5/8" x 2"
AFS 116 ST	35	4"	115,1	99	130,2	162	77,8	146	48	27	17,5	M 16 x 50	5/8" x 2"

PN = Menovitý tlak PB = Max. prevádzkový tlak

Varianty produktu

AFS ST M (3000 / 6000 PSI) Privarovacia príruha SAE, palcová, so súpravou metrických skrutiek a O-krúžkom

AFS ST U (3000 / 6000 PSI) Privarovacia príruha SAE, palcová, so súpravou skrutiek UNC a s O-krúžkom